




AERMEC S.P.A.  
BEVILACQUA (VERONA)  
ITALY

**SCHEMA ELETTRICO**  
**WIRING DIAGRAM**  
**ANL 2-4 230V**

NON E' PERMESSO CONSEGNARE A TERZO O RIPRODURRE QUESTO DOCUMENTO  
NE UTILIZZARE IL CONTENUTO O RENDERLO COMUNQUE NOTO A TERZI SENZA LA NOSTRA  
AUTORIZZAZIONE ESPLICITA. OGNI INFRAZIONE COMPORTA IL RISARCIMENTO DEI DANNI  
SUBITI. E' FATTA RISERVA DI TUTTI I DIRITTI DERIVANTI DA BREVETTI O MODELLI

PROGETTAZIONE		TENSIONE ESERCIZIO	230V 50Hz	NORME	PROTEZIONE
SERIE		TENSIONE COMANDI	230V 50Hz	+ UBICAZIONE = NOME LOGICO	
COMMESSA		TENSIONE SEGNALI	24V		
COMMITTENTE Pompa di calore con pompa					
PROGETTATO CON SISTEMA CAD/CAE Sabik					
				SCHEMA FUNZIONALE TABELLE DI RIEPILOGO MORSETTIERE, CAVI E DISPOSITIVI GENERICI DISTINTA BASE LEGENDA PAGINE LEGENDA SIMBOLI	
		DATA	FIRME	ANL 2-4 230V Pompa di calore con pompa	
		DIS.	07/04/2008		
		VISTO	07/04/2008		
		APPROV.	07/04/2008	FOGLIO 0 T.F. 11	
04/03/2008	ROSSIN	SOST. DA:		SOST. IL:	ORIGINE



Большая библиотека технической документации  
<https://splitsystema48.ru/instrukcii-po-ekspluatacii-kondicionerov.html>  
 каталоги, инструкции, сервисные мануалы, схемы.



1	2	3	4	5	6	7	8
SIMBOLO SYMBOL	NOME SIMBOLO SYMBOL NAME	FUNZIONE FUNCTION	SIGLATURA DESIGNATION	ESTENS. EXTENS.			
	030202-PE	Morsetto PE Pe terminal					
	030202A	Morsetto Terminal					
	030202A_S	Morsetto Terminal					
	030303	Polo connettore maschio Male contact plug					
	040104-NTC	Resistore variabile Variable resistance	M				
	040104-TRASD	Trasduttore di pressione 3 fili Pressure trasducer 3 wires	M				
	040112	Elemento riscaldante Heating element	E...				
	040201	Condensatore Capacitor	C...				
	060801B	Motore ventilatore Fan motor	M...				

NON E' PERMESSO CONSEGNARE A TERZI O RIPRODURRE QUESTO DOCUMENTO  
 NE UTILIZZARE IL CONTENUTO O RENDERSI RESPONSABILI, COME NOTO A TERZI SENZA LA NOSTRA  
 AUTORIZZAZIONE ESPLICITA. OGNI INFRAZIONE COMPORTA IL RISARCIMENTO DEI DANNI  
 SUBITI E FATTA RISERVA DI TUTTI I DIRITTI DERIVANTI DA BREVETTI O MODELLI.  
 PROGETTO: 47552/20.sch  
 NOME FILE:  
 TIPO:

**NOTE:**

REVISIONI	04	DATA	04/03/2008	RIEPILOGO SIMBOLI SCHEMA	ANL 2-4 230V	=
DATA ULTIMA REVISIONE	04/03/2008	DISEGN.	ROSSIN			+
NUMERO MODIFICHE PAGINA	0	CONTR.		SYMBOLS SUMMARY	4755220	FOGL. 0-LS-001
VERSIONE SABIK	Ver. 12.00			<a href="https://splitssystema48.ru/instrukcii-po-ekspluatacii-kondicionerov.html">https://splitssystema48.ru/instrukcii-po-ekspluatacii-kondicionerov.html</a>		0-LS-002 F.S.

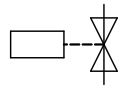
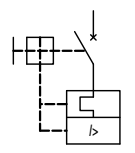
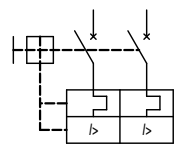
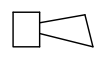
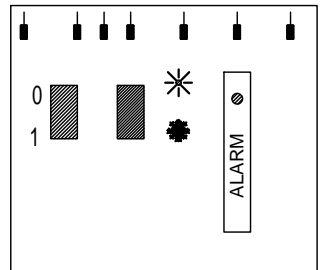
1	2	3	4	5	6	7	8
SIMBOLO SYMBOL	NOME SIMBOLO SYMBOL NAME	FUNZIONE FUNCTION	SIGLATURA DESIGNATION	ESTENS. EXTENS.			
	060802	Motore monofase Single-phase motor	M...				
	070201	Contatto NA NO contact					
	070203	Contatto NC NC contact					
	070701P	Contatto NA sensibile alla pressione No contact actuated by pressure	SP...				
	070701PC	Contatto NC sensibile alla pressione NC contact actuated by pressure	SP...				
	070702	Pulsante NA NO push-button	SB...				
	070903	Contatto NC azionato da effetto termico Nc self-operating thermal switch					
	071302-3F	Contattore tripolare di potenza Three-pole no contact of a contactor					
	071308-3F	Interruttore sezionatore tripolare Three-pole switch disconnecter	QS...				
	071403B	Regolatore monofase Monofase control	M				
	071501	Bobina relè Relay coil	KA...	/...			

NON È PERMESSO CONSEGNARE A TERZO O RIPRODURRE QUESTO DOCUMENTO  
 NÉ UTILIZZARE IL CONTENUTO O RENDERSI RESPONSABILI, IN TUTTI I CASI, SENZA LA NOSTRA  
 AUTORIZZAZIONE ESPLICITA. OGNI INFRAZIONE COMPORTA IL RISARCIMENTO DEI DANNI  
 SUBITI. È FATTA RISERVA DI TUTTI I DIRITTI DERIVANTI DA BREVETTI O MODELLI.

PROGETTO: 47552/20.sch  
 NOME FILE:  
 TIPO:

**NOTE:**

REVISIONI	04	DATA	04/03/2008	RIEPILOGO SIMBOLI SCHEMA	ANL 2-4 230V	=
DATA ULTIMA REVISIONE	04/03/2008	DISEGN.	ROSSIN			
NUMERO MODIFICHE PAGINA	0	CONTR.				
VERSIONE SABIK	Ver. 12.00					

1	2	3	4	5	6	7	8
SIMBOLO SYMBOL	NOME SIMBOLO SYMBOL NAME	FUNZIONE FUNCTION	SIGLATURA DESIGNATION	ESTENS. EXTENS.			
	071502B	Elettrovalvola chiusa Closed solenoid valve	YV...				
	071601A	Interruttore automatico con protezione magnetica e max corrente Circuit breaker with autom. release operated by thermal effect and max. current	QF...				
	071601F	Interruttore bip. autom. con protezione max corr. e termica Two-pole circuit break with magneto-thermal	QF...				
	081005	Tromba elettrica Sound siren	HA...				
	PR	Pannello comandi Remote control	M				

NON E' PERMESSO CONSEGNARE A TERZO O RIPRODURRE QUESTO DOCUMENTO  
 NE UTILIZZARE IL CONTENUTO O RENDERSI RESPONSABILI A TERZI SENZA LA NOSTRA  
 AUTORIZZAZIONE ESPLICITA. OGNI INFRAZIONE COMPORTA IL RISARCIMENTO DEI DANNI  
 SUBITI. E' FATTA RISERVA DI TUTTI I DIRITTI DERIVANTI DA BREVETTI O MODELLI.

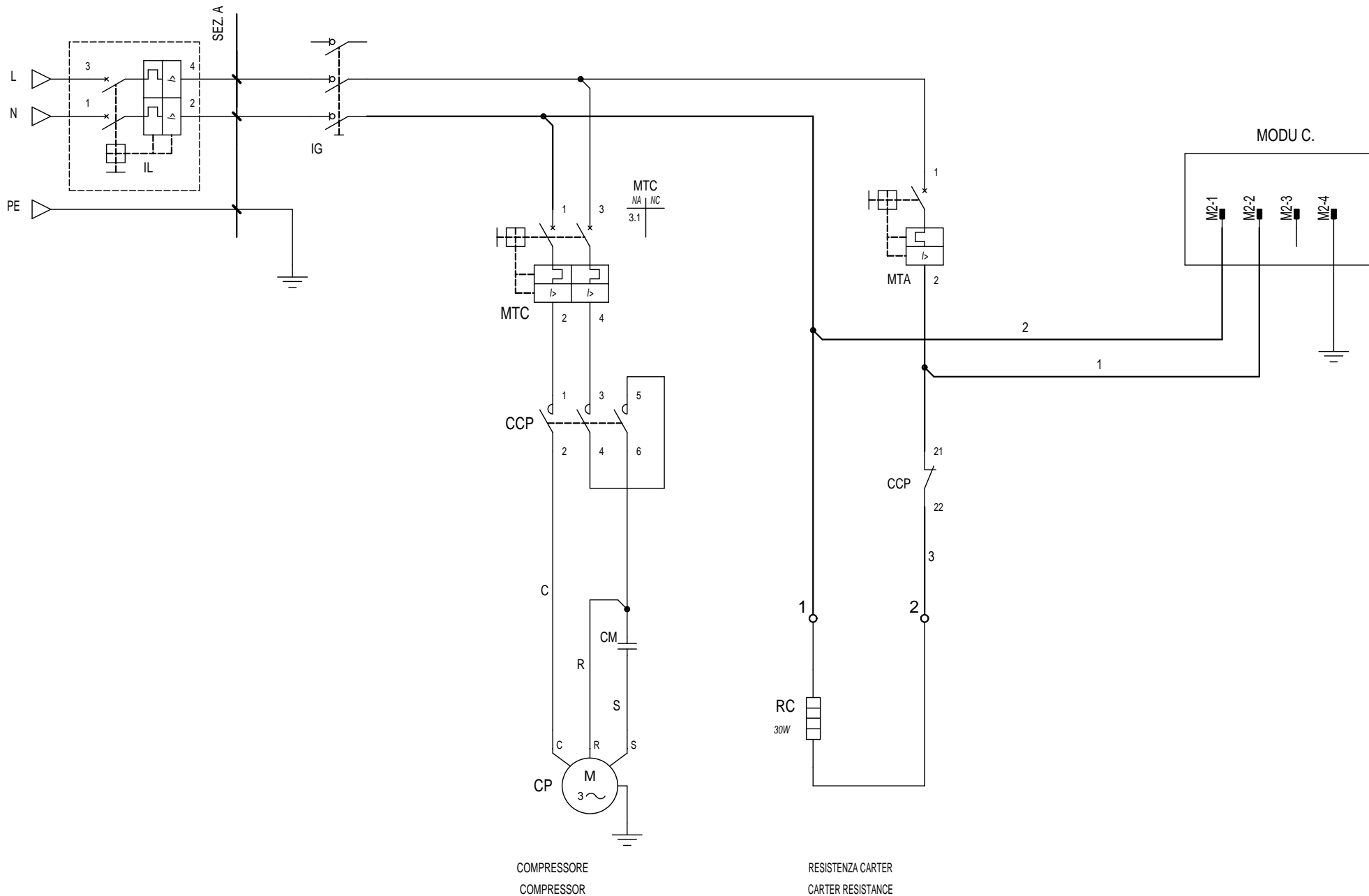
PROGETTO: 4755220.sch  
 NOME FILE:  
 TIPO:

**NOTE:**

REVISIONI: 04	DATA: 04/03/2008	RIEPILOGO SIMBOLI SCHEMA	ANL 2-4 230V	=
DATA ULTIMA REVISIONE: 04/03/2008	DISEGN. ROSSIN	SYMBOLS SUMMARY	4755220	FOGL. 04LS-003
NUMERO MODIFICHE PAGINA: 0	CONTR.	<a href="https://splitsistema48.ru/instrukcii-po-ekspluatatsii-kondicionerov.html">https://splitsistema48.ru/instrukcii-po-ekspluatatsii-kondicionerov.html</a>	1	F.S.
VERSIONE SABIK: Ver. 12.00				

NON E' PERMESSO CONSEGNARE A TERZO O RIPRODURRE QUESTO DOCUMENTO  
 NE UTILIZZARE IL CONTENUTO O RENDERSI COMUNQUE NOTO A TERZI SENZA LA NOSTRA  
 AUTORIZZAZIONE ESPLICITA. OGNI INFRAZIONE COMPORTA IL RISARCIMENTO DEI DANNI  
 SUBITI. E' FATTA RISERVA DI TUTTI I DIRITTI DERIVANTI DA BREVETTI O MODELLI.

PROGETTO: 47552/20.sch  
 NOME FILE:  
 TIPO:



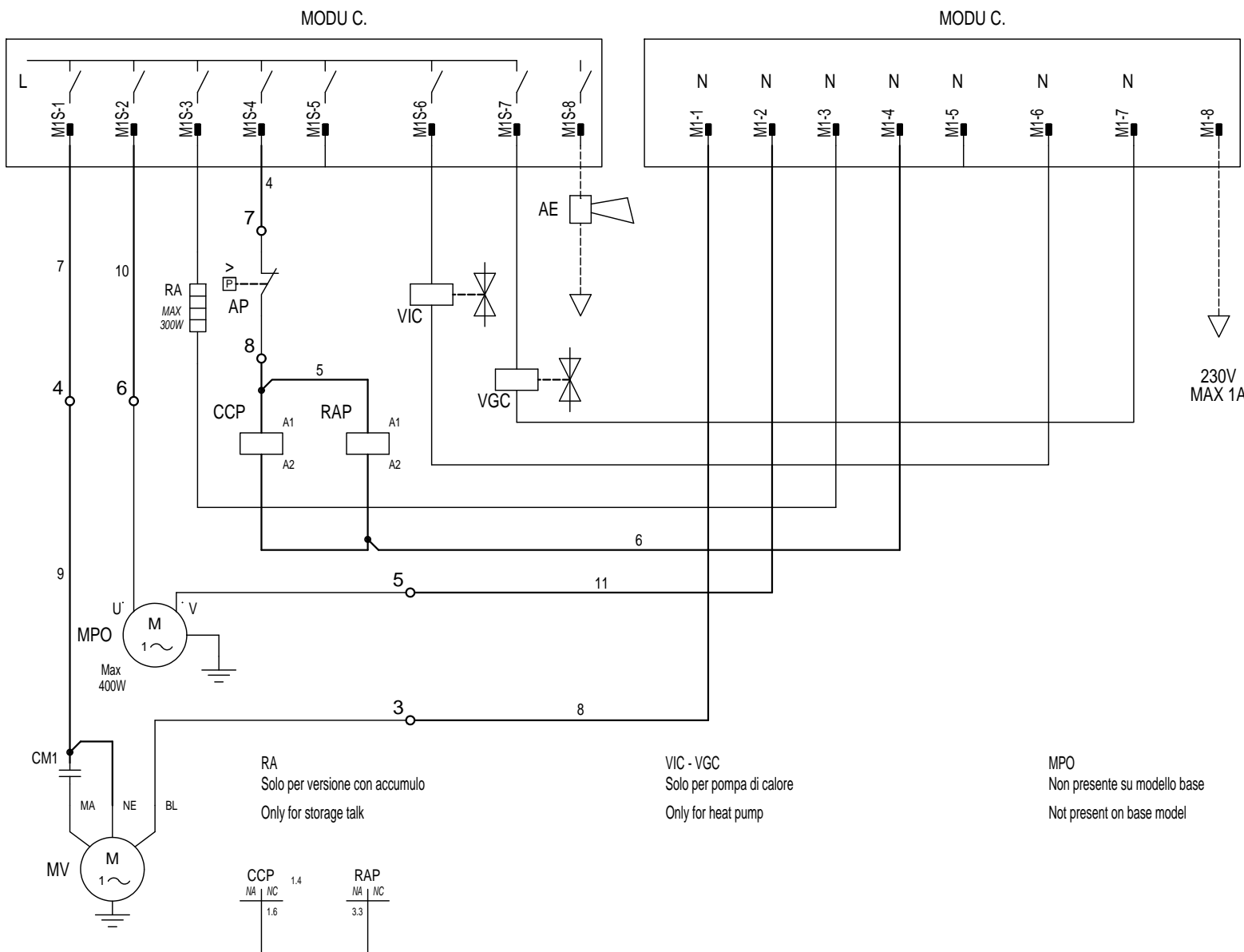
COMPRESSORE  
 COMPRESSOR

RESISTENZA CARTER  
 CARTER RESISTANCE

			DATA	04/03/2008	AERMEC S.P.A. BEVILACQUA (VERONA) ITALY	Potenza	ANL 2-4 230V		=
			DISEGN.	ROSSIN					+
04	Rifatto con nuova schematica	04/03/2008	ROSSIN	DATA	04/03/2008			47552/20	FOGL. 1
REV.	MODIFICA							2	DI 6

# COLLEGAMENTO CARICHI

## LOAD CONNECTION



NON È PERMESSO CONSEGNARE A TERZO O RIPRODURRE QUESTO DOCUMENTO  
 NÉ UTILIZZARE IL CONTENUTO O RENDERSI COINVOLTI IN QUALSIASI MODO A TERZI SENZA LA NOSTRA  
 AUTORIZZAZIONE ESPLICITA. OGNI INFRAZIONE COMPORTA IL RISARCIMENTO DEI DANNI  
 SUBITI. È FATTA RISERVA DI TUTTI I DIRITTI DERIVANTI DA BREVETTI O MODELLI.

PROGETTO: 47552/20.sch  
 NOME FILE:  
 TIPO:

DATA	04/03/2008
DISEGN.	ROSSIN
DATA	04/03/2008
DISEGN.	ROSSIN

AERMEC S.P.A.  
 BEVILACQUA (VERONA) ITALY

**AERMEC**

Collegamenti carichi  
 CONNECTIONS LOADS

ANL 2-4 230V

47552/20

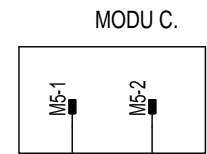
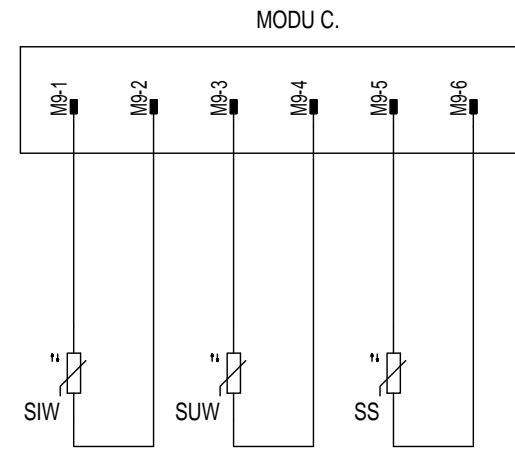
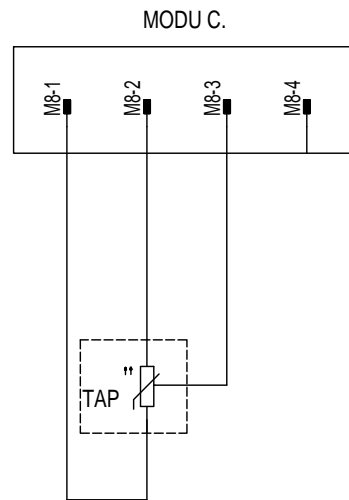
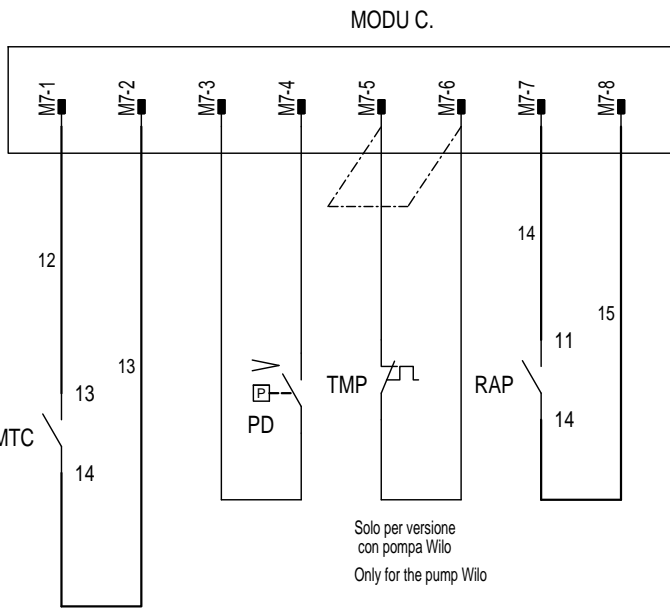
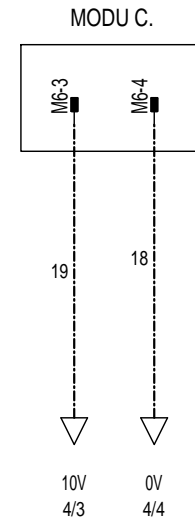
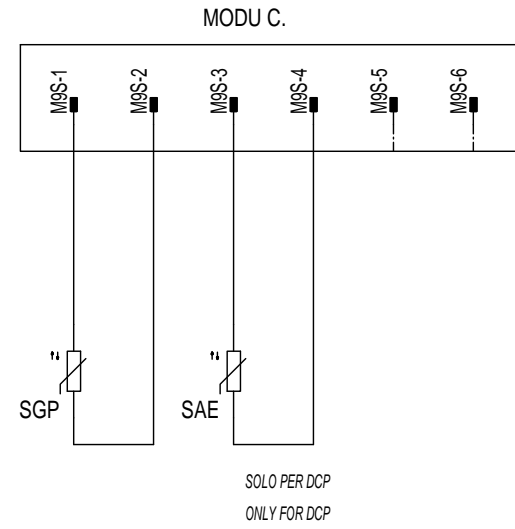
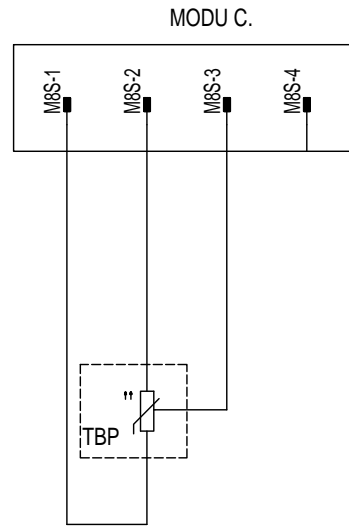
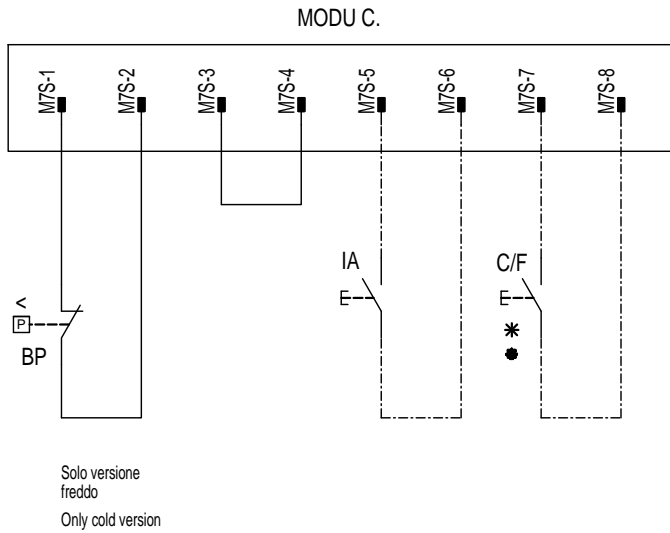
FOGL. 2  
 DI 7

Все каталоги и инструкции здесь:

<https://splitssystema48.ru/instrukcii-po-ekspluatatsii-kondicionerov.html>

# COLLEGAMENTO SICUREZZE SAFETY CONNECTION

NON È PERMESSO CONSEGNARE A TERZO O RIPRODURRE QUESTO DOCUMENTO  
 NÉ UTILIZZARE IL CONTENUTO O RENDERSI COMUNQUE NOTO A TERZI SENZA LA NOSTRA  
 AUTORIZZAZIONE ESPLICITA. OGNI INFRAZIONE COMPORTA IL RISARCIMENTO DEI DANNI  
 SUBITI E FATTA RISERVA DI TUTTI I DIRITTI DERIVANTI DA BREVETTI O MODELLI.  
 PROGETTO: 4755220.sch  
 NOME FILE:  
 TIPO:



DATA	04/03/2008
DISEGN.	ROSSIN
DATA	04/03/2008
MODIF.	

AERMEC S.P.A.  
BEVILACQUA (VERONA) ITALY

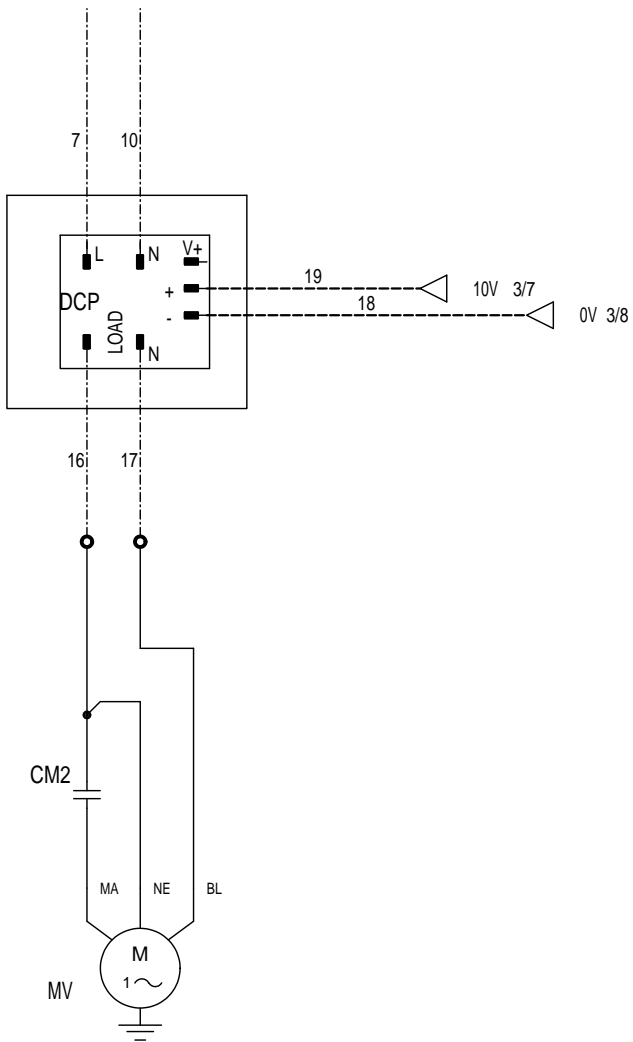
**AERMEC**

Collegamento sicurezze  
Safety connection

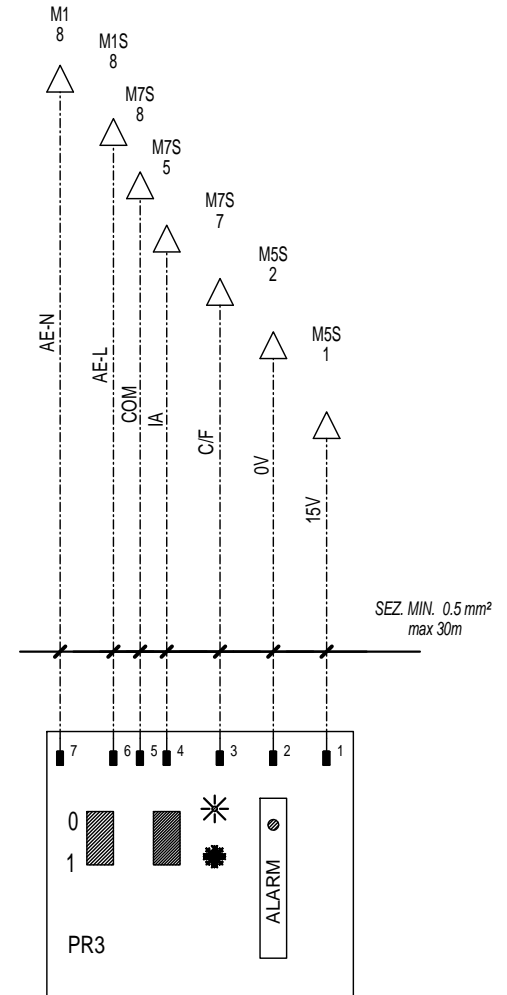
ANL 2-4 230V	=
	+
4755220	2
FOGL. 3	DI 8



# COLLEGAMENTO ELETTRICO DCP ELECTRICAL CONNECTION DCP



# COMANDO A DISTANZA REMOTE CONTROL



NON È PERMESSO CONSEGNARE A TERZO O RIPRODURRE QUESTO DOCUMENTO  
 NE UTILIZZARE IL CONTENUTO O RENDERSI COINVOLTI A TERZI SENZA LA NOSTRA  
 AUTORIZZAZIONE ESPLICITA. OGNI INFRAZIONE COMPORTA IL RISARCIMENTO DEI DANNI  
 SUBITI, E FATTA RISERVA DI TUTTI I DIRITTI DERIVANTI DA BREVETTI O MODELLI.

PROGETTO: 4755220.sch  
 NOME FILE:  
 TIPO:

DATA	04/03/2008
DISEGN.	ROSSIN
DATA	04/03/2008
MODIFICA	

AERMEC S.P.A.  
 BEVILACQUA (VERONA) ITALY



Comando a distanza

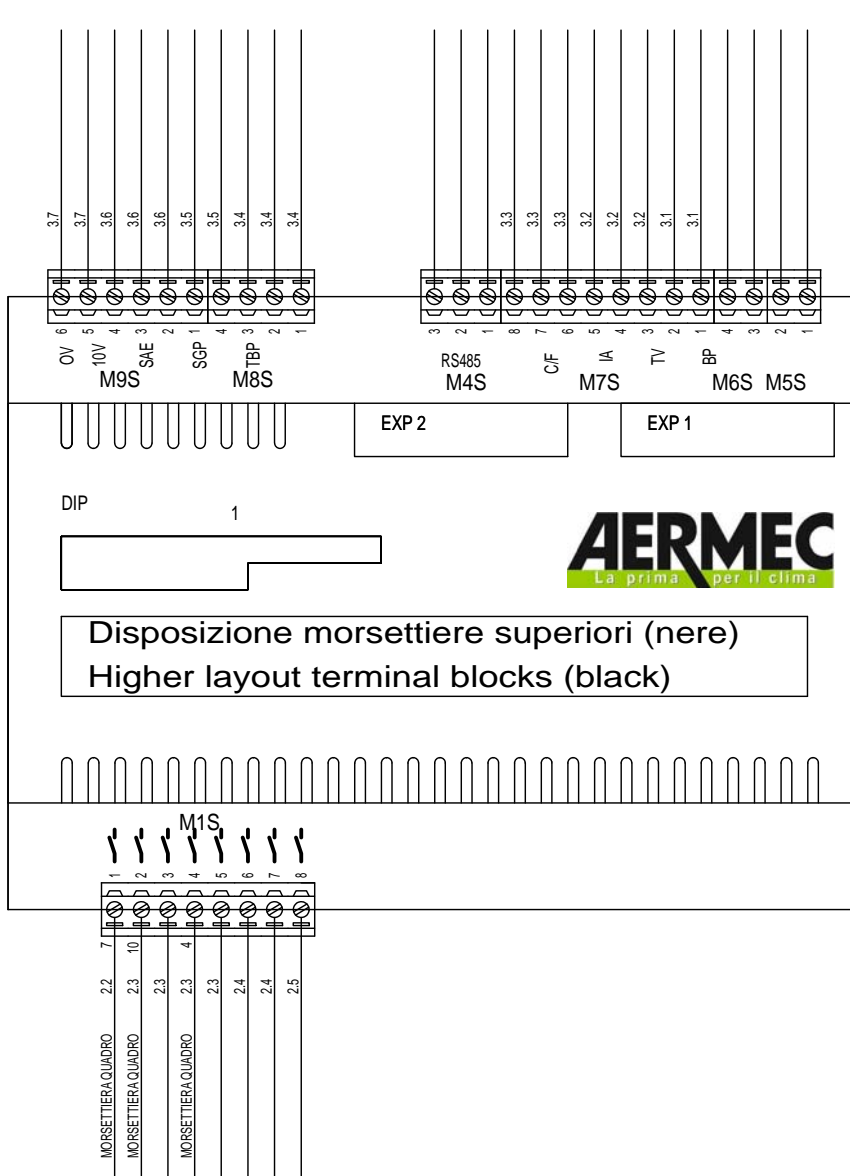
ANL 2-4 230V

4755220

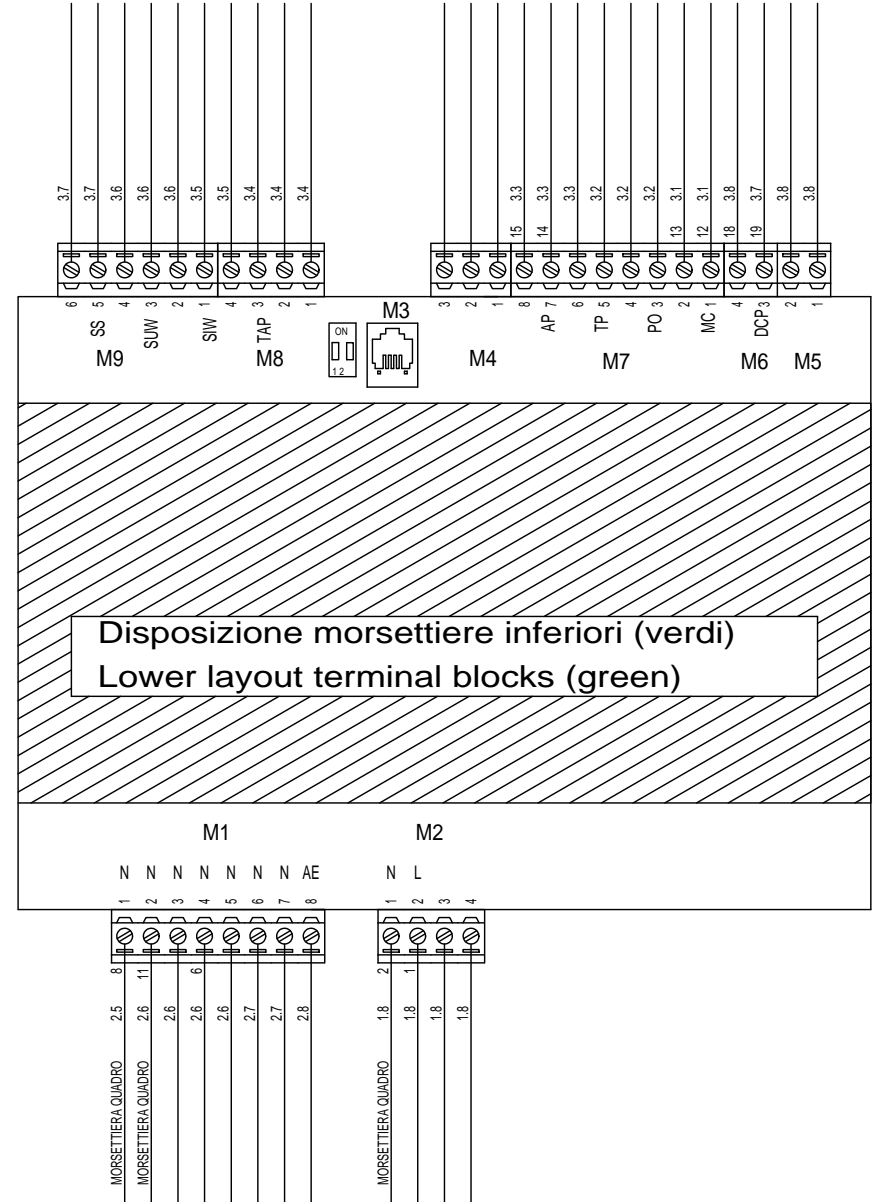
FOGL.	4
DI	9



# MODU\_CONTROL



Disposizione morsettiere superiori (nere)  
Higher layout terminal blocks (black)



Disposizione morsettiere inferiori (verdi)  
Lower layout terminal blocks (green)

PROGETTO: 47552/20.sch  
 NON E' PERMESSO CONSEGNARE A TERZO O RIPRODURRE QUESTO DOCUMENTO  
 NE UTILIZZARE IL CONTENUTO O RENDILO COMUNQUE NOTO A TERZI SENZA LA NOSTRA  
 AUTORIZZAZIONE ESPLICITA. OGNI INFRAZIONE COMPORTA IL RISARCIMENTO DEI DANNI  
 TIPOICO: 47552/20.sch  
 SUBITI. E FATTA RISERVA DI TUTTI I DIRITTI DERIVANTI DA BREVETTI O MODELLI.

DATA	04/03/2008
DISEGN.	ROSSIN
DATA	04/03/2008
MODIFICA	
DATA	

AERMEC S.P.A.  
BEVILACQUA (VERONA) ITALY



Scheda Modu Control

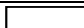


ANL 2-4 230V

47552/20

FOGL. MODU\_C-001  
DI 11

# Legenda per serie ANL

data 22/11/05


	ITALIANO	ENGLISH	FRANCAIS	DEUTSCH
AE	ALLARME ESTERNO	REMOTE ALARM	ALARME EXTERIEUR	FERNSTOERMELDUNG
AP	PRESSOSTATO DI ALTA	HIGH PRESSURE CONTROL	PRESSOSTAT HAUTE PRESSION	HOCHDRUCKPRESSOSTAT
BP	PRESSOSTATO DI BASSA	LOW PRESSURE CONTROL	PRESSOSTAT BASSE PRESSION	NIEDERDRUCKPRESSOSTAT
C/F	COMANDO CALDO FREDDO	COOLONG/HEATING SWITCH	COMANDE CHAUD FROID	KUEHLEN/HEIZEN UMSCHALTER
CCP	CONTATTORE COMPRESSORE	COMPRESSOR CONTACTOR	CONTACTEUR COMPRESSEUR	KOMPRESSORSCHUETZ
CP	COMPRESSORE	COMPRESSOR	COMPRESSEUR	KOMPRESSOR
CPO	CONTATTORE POMPA	PUMP CONTACTOR	CONTACTEUR POMPE	SCHUETZ WASSERPUMPE
CRE	CONTATTORE RESISTENZA	ELECTRIC HEATER CONTACTOR	CONTACTEUR RESISTANCE ELECTRIQUE	EL. HEZREGISTER-SCHUTZ
CV	CONTATTORE VENTILATORE	FAN CONTACTOR	CONTACTEUR VENTILATEUR	VENTILATORSCHUETZ
DCP	DISPOSITIVO BASSE TEMPERATURE	LOW AMBIENT TEMPERATURE DEVICE	DISPOSITIF POUR BASSE TEMPERATURE	WINTERREGELUNG
F	FUSIBILE	FUSES	FUSIBLE	SICHERUNGEN
FL	FLUSSOSTATO	FLOW SWITCH	FLUXOSTAT	STROEMUNGSWAECHTER
IA	INTERRUTTORE AUSILIARIO	AUXILIARY SWITCH	INTERRUPTEUR AUXILIAIRE	HILFSSCHALTER
IG	INTERRUTTORE GENERALE	MAIN SWITCH	INTERRUPTEUR GENERAL	HAUPTSCHALTER
IL	INTERRUTTORE DI LINEA	LINE MAIN SWITCH	INTERRUPTEUR GENERAL LIGNE	HAUPTSCHALTER-NETZEINSPEISUNG
L	FASE DI ALIMENTAZIONE	FEEDING PHASE	PHASE D' ALIMENTATION	PHASE
M	MORSETTIERA	CONTROL BOARD	BOITE A BORNES	KLEMMELEISTE
MP	MODULO PROTEZIONE COMPRESSORE	COMPRESSOR PROTECTION MODULE	MODULE DE PROTECTION COMPRESSEUR	KOMPRESSORSCHUTZMODUL
MPO	MOTOPOMPA	MOTOR-PUMP	MOTOPOMPE	PUMPE
MTA	MAGNETOTERMICO AUSILIARIO	MAGNETHO-THERMAL SWITCH	INTERRUPTEUR MAGNETO-THERMIQUE	UEBERSTROMAUSLOESER STEUERSTROMKREIS
MTC	MAGNETOTERMICO CP	COMPRESSOR MAGNETHO-THERMAL	MAGNETHO-THERMIQUE COMPRESSEUR	MOTORSCHUTZSCHALTER-KOMPRESSOR
MTP	MAGNETOTERMICO MOTOPOMPA	PUMP SAFETY SWITCH	MAGNETHO-THERMIQUE MOTOPOMPE	SCHUTZSCHALTER-PUMPE
MTV	MAGNETOTERMICO VENTILATORE	FAN MAGNETO-THERMAL	MAGNETO-THERMIQUE VENTILATEUR	MOTORSCHUTZSCHALTER VENTILATOR
MV	MOTORE VENTILATORE	FAN MOTOR	MOTEUR VENTILATEUR	VENTILATORMOTOR
N	NEUTRO DI ALIMENTAZIONE	FEEDIN NEUTRAL	NEUTRE D' ALIMENTATION	NULLEITER
PD	PRESSOSTATO DIFFERENZIALE	DIFFERENTIAL PRESSURE SWITCH	PRESSOSTAT DIFFERENTIEL	DRUCKDIFFERENZSCHALTER
PE	COLLEGAMENTO DI TERRA	EARTH CONNECTION	MISE A' TERRE	ERDANSCHLUSS
PR2	PANNELLO COMANDI	REMOTE CONTROL	PANNEAU DE COMMANDES	BEDIENUNGSTAFEL
RAP	RELE ALTA PRESSIONE	HIGH PRESSURE RELAY	RELAIS HAUTE PRESSION	RELAIS HOCHDRUCK
RC	RESISTENZA OLIO COMPRESSORE	COMPRESSOR OIL HEATER	RESISTANCE HUILE COMPRESSOR	KURBELWANNENHEIZUNG
RCS	RELE CONTROLLO SEQUENZA	PHASE -SEQUENCE RELAY	RELAIS SEQUENCIEL	RELAIS PHASENREIHENFOLGE
RE	RESISTENZA SCAMBIATORE	EXCHANGER HEATER	RESISTANCE ECHANGEUR	ELT. HEIZUNG
SAE	SONDA ARIA ESTERNA	AMBIENT AIR PROBE	SONDE AIR EXTERIEUR	AUBENLUFTFUEHLER
SC	SCHEDA DI CONTROLLO	CONTROL ELECTRIC CARD	PLATINE DE CONTROLE	STEUERPLATINE
SIW	SONDA INGRESSO ACQUA	WATER INLET PROBE	SONDE ENTREE EAU	FUEHLER - WASSEREINTRITT
SS	SONDA DI SBRINAMENTO	DEFROSTING PROBE	SONDE DEGIVRAGE	FUEHLER - ABTAUUNG
SUW	SONDA USCITA ACQUA	WATER OUTLET PROBE	SONDE SORTIE EAU	FUEHLER - WASSERAUSTRITT
SGP	SONDA GAS PREMENTE	DISCHARGE PIPE SENSOR	SONDE SUR REFOULEMENT	FÜHLER- DRUCKLEITUNG
TAP	TRASDUTTORE ALTA PRESSIONE	HIGH PRESSURE TRASDUCER	TRASDUCTEUR HAUTE PRESSION	HD-DRUCKTRANSMITTER
TBP	TRASDUTTORE BASSA PRESSIONE	LOW PRESSURE TRASDUCER	TRASDUCTEUR BASSE PRESSION	ND-DRUCKTRANSMITTER
TMP	PROTEZIONE TERMICA POMPA	PUMP THERMAL PROTECTION	PROTECTION THERMIQUE MOTOPOMPE	THERMISCHER SCHUTZ - PUMPE
TR	TRASFORMATORE	FEEDING VOLTAGE TRASFORMER	TRANSFORMATEUR D' ALIMENTATION	TRANSFORMATOR
VGC	VALVOLA GAS CALDO	WARM GAS VALVE	VANNE GAZ CHAUDE	HEISSGAS VENTILE
VIC	VALVOLA INVERSIONE CICLO	REVERSE CYCLE VALVE	VANNE INVERSION DE CYCLE	UMKEHRVENTIL
VSL	VALVOLA INTERCET. LIQUIDO	LIQUID GATE SOLENOID VALVE	VANNE SOLENOIDE CLAPET LIQUIDE	MAGNETVENTIL FLUESSIGKEITSLEITUNG
	COMPONENTI FORNITI OPTIONAL	OPTIONAL COMPONENTS	COMPOSANTS FOURNIS EN OPTION	AUF ANFRAGE LIEFERBARE TEILE
	COMPONENTI NON FORNITI	COMPONENTS NOT SUPPLIED	COMPOSANTS NON FOURNIS	NICHT LIEFERBARE TEILE
	COLLEGAMENTI DA ESEGUIRE IN FASE DI INSTALLAZIONE	CONNECTIONS TO BE WIRED ON JOB SITE	RACCORDEMENTS A EFFECTUER SUR CHANTIER	BAUSEITIG URCHZUFUEHRENDE VERDRAHTUNG



AERMEC S.P.A.  
BEVILACQUA (VERONA)  
ITALY

*SCHEMA ELETTRICO*  
*WIRING DIAGRAM*  
**ANL 2-4 400V**

NON E' PERMESSO CONSEGNARE A TERZO O RIPRODURRE QUESTO DOCUMENTO  
NE UTILIZZARE IL CONTENUTO O RENDERLO COMUNE NOTO A TERZI SENZA LA NOSTRA  
AUTORIZZAZIONE ESPLICITA. OGNI INFRAZIONE COMPORTA IL RISARCIMENTO DEI DANNI  
SUBITI. E' FATTA RISERVA DI TUTTI I DIRITTI DERIVANTI DA BREVETTI O MODELLI

PROGETTAZIONE		TENSIONE ESERCIZIO	400V 50Hz	NORME	PROTEZIONE
SERIE		TENSIONE COMANDI	230V 50Hz	+ UBICAZIONE = NOME LOGICO	
COMMESSA		TENSIONE SEGNALI	24V		
COMMITTENTE Pompa di calore con pompa					
PROGETTATO CON SISTEMA CAD/CAE Sabik					
					
				DATA	FIRME
				DIS.	07/04/2008
				VISTO	07/04/2008
				APPROV.	07/04/2008
				SCHEMA FUNZIONALE TABELLE DI RIEPILOGO MORSETTIERE, CAVI E DISPOSITIVI GENERICI DISTINTA BASE LEGENDA PAGINE LEGENDA SIMBOLI	
				ANL 2-4 400V	
				Pompa di calore con pompa	
04	Rifatto con nuova schematica	04/03/2008	ROSSIN	FOGLIO	0
				T.F.	11
				ORIGINE	




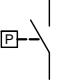
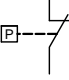
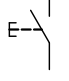

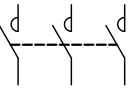
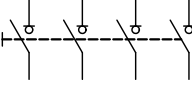
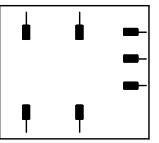
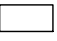


1	2	3	4	5	6	7	8
SIMBOLO SYMBOL	NOME SIMBOLO SYMBOL NAME	FUNZIONE FUNCTION	SIGLATURA DESIGNATION	ESTENS. EXTENS.			
	030202-PE	Morsetto PE Pe terminal					
	030202A	Morsetto Terminal					
	030202A_S	Morsetto Terminal					
	030303	Polo connettore maschio Male contact plug					
	040104-NTC	Resistore variabile Variable resistance					
	040104-TRASD	Trasduttore di pressione 3 fili Pressure trasducer 3 wires					
	040112	Elemento riscaldante Heating element					
	040201	Condensatore Capacitor					
	060801B	Motore ventilatore Fan motor					

NON E' PERMESSO CONSEGNARE A TERZI O RIPRODURRE QUESTO DOCUMENTO  
 NE UTILIZZARE IL CONTENUTO O RENDERSI COMUNQUE NOTO A TERZI SENZA LA NOSTRA  
 AUTORIZZAZIONE ESPLICITA. OGNI INFRAZIONE COMPORTA IL RISARCIMENTO DEI DANNI  
 SUBITI E FATTA RISERVA DI TUTTI I DIRITTI DERIVANTI DA BREVETTI O MODELLI  
 PROGETTO: 4755820.sch  
 NOME FILE:  
 TIPO:

**NOTE:**

REVISIONI	04	DATA	04/03/2008	RIEPILOGO SIMBOLI SCHEMA	ANL 2-4 400V	=
DATA ULTIMA REVISIONE	04/03/2008	DISEGN.	ROSSIN			+
NUMERO MODIFICHE PAGINA	0	CONTR.		SYMBOLS SUMMARY	4755820	FOGL. 0-LS-001
VERSIONE SABIK	Ver. 12.00			<a href="https://splitssystema48.ru/instrukcii-po-eksploatacii-kondicionerov.html">https://splitssystema48.ru/instrukcii-po-eksploatacii-kondicionerov.html</a>		0-LS-002 F.S.

1	2	3	4	5	6	7	8
SIMBOLO SYMBOL	NOME SIMBOLO SYMBOL NAME	FUNZIONE FUNCTION	SIGLATURA DESIGNATION	ESTENS. EXTENS.			
	060802	Motore monofase Single-phase motor					
	070201	Contatto NA NO contact					
	070203	Contatto NC NC contact					
	070701P	Contatto NA sensibile alla pressione No contact actuated by pressure					
	070701PC	Contatto NC sensibile alla pressione NC contact actuated by pressure					
	070702	Pulsante NA NO push-button					
	070903	Contatto NC azionato da effetto termico Nc self-operating thermal switch					
	071302-3F	Contattore tripolare di potenza Three-pole no contact of a contactor					
	071308-4F	Interruttore sezionatore quadripolare Four-pole switch disconnecter					
	071403B	Regolatore monofase Monofase control					
	071501	Bobina relè Relay coil					

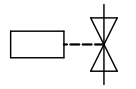
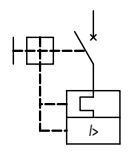
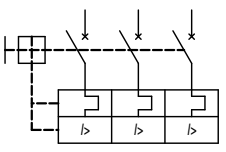
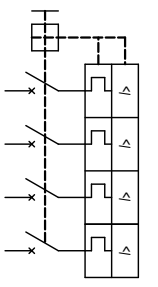
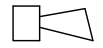
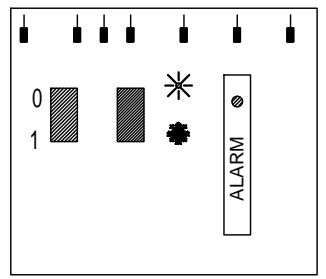
NON E' PERMESSO CONSEGNARE A TERZO O RIPRODURRE QUESTO DOCUMENTO  
 NE UTILIZZARE IL CONTENUTO O RENDERSI COINVOLTI IN QUALSIASI MODO  
 AUTORIZZAZIONE ESPLICITA. OGNI INFRAZIONE COMPORTA IL RISARCIMENTO DEI DANNI  
 SUBITI E FATTA RISERVA DI TUTTI I DIRITTI DERIVANTI DA BREVETTI O MODELLI.

PROGETTO: 4758820.sch  
 NOME FILE:  
 TIPO:

**NOTE:**

REVISIONI	04	DATA	04/03/2008	RIEPILOGO SIMBOLI SCHEMA	ANL 2-4 400V	=
DATA ULTIMA REVISIONE	04/03/2008	DISEGN.	ROSSIN			+
NUMERO MODIFICHE PAGINA	0	CONTR.		SYMBOLS SUMMARY	4755820	FOGL. 0-LS-002
VERSIONE SABIK	Ver. 12.00			<a href="https://splitssystema48.ru/instrukcii-po-ekspluatácii-kondicionerov.html">https://splitssystema48.ru/instrukcii-po-ekspluatácii-kondicionerov.html</a>		0-LS-003 F.S.



1	2	3	4	5	6	7	8
SIMBOLO SYMBOL	NOME SIMBOLO SYMBOL NAME	FUNZIONE FUNCTION	SIGLATURA DESIGNATION	ESTENS. EXTENS.			
	071502B	Elettrovalvola chiusa Closed solenoid valve					
	071601A	Interruttore automatico con protezione magnetica e max corrente Circuit breaker with autom. release operated by thermal effect and max. current					
	071601G	Interruttore trip. autom. con protezione max corr. e termica Three-pole circuit break with magneto-thermal					
	071601G-4F	Interruttore quadr. autom. con protez. max corr. e termica Four-pole circuit breaker with autom. Release operated by thermal effect and max. Current					
	081005	Tromba elettrica Sound siren					
	PR	Pannello comandi Remote control					

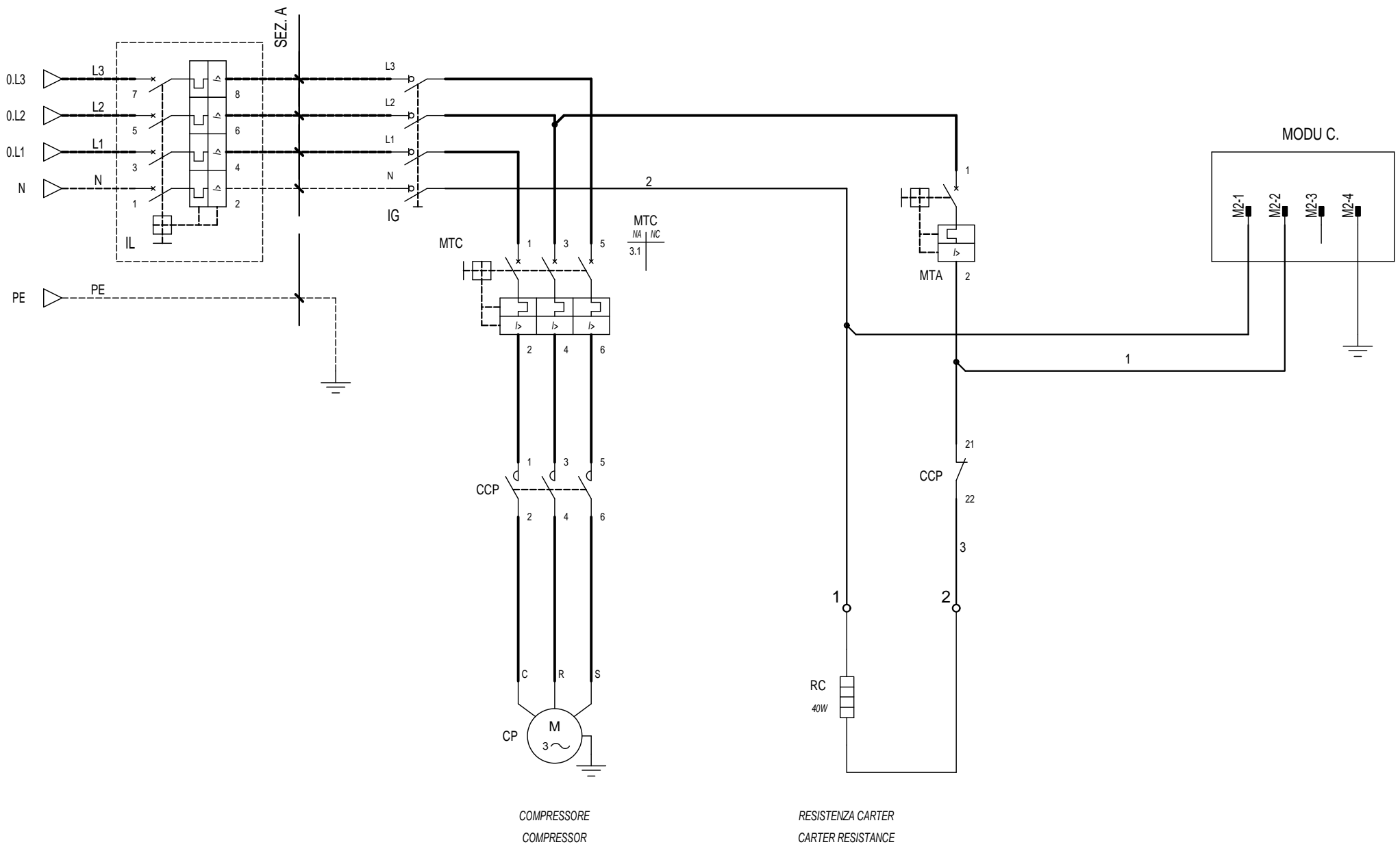
NON E' PERMESSO CONSEGNARE A TERZO O RIPRODURRE QUESTO DOCUMENTO  
 NE UTILIZZARE IL CONTENUTO O RENDERSI RESPONSABILI A TERZI SENZA LA NOSTRA  
 AUTORIZZAZIONE ESPLICITA. OGNI INFRAZIONE COMPORTA IL RISARCIMENTO DEI DANNI  
 SUBITI, E FATTA RISERVA DI TUTTI I DIRITTI DERIVANTI DA BREVETTI O MODELLI.  
 PROGETTO: 4755820.sch  
 TIPO:

**NOTE:**

REVISIONI: 04	DATA: 04/03/2008	RIEPILOGO SIMBOLI SCHEMA	ANL 2-4 400V	=
DATA ULTIMA REVISIONE: 04/03/2008	DISEGN.: ROSSIN			+
NUMERO MODIFICHE PAGINA: 0	CONTR.:			
VERSIONE SABIK: Ver. 12.00			4755820	FOGL. 04LS-003 1

PROGETTO: 4755820.sch  
 NOME FILE:  
 TIPO:

NON E' PERMESSO CONSEGNARE A TERZO O RIPRODURRE QUESTO DOCUMENTO  
 NE UTILIZZARE IL CONTENUTO O RENDERSI COMUNQUE NOTO A TERZI SENZA LA NOSTRA  
 AUTORIZZAZIONE ESPLICITA. OGNI INFRAZIONE COMPORTA IL RISARCIMENTO DEI DANNI  
 SUBITI. E' FATTA RISERVA DI TUTTI I DIRITTI DERIVANTI DA BREVETTI O MODELLI.



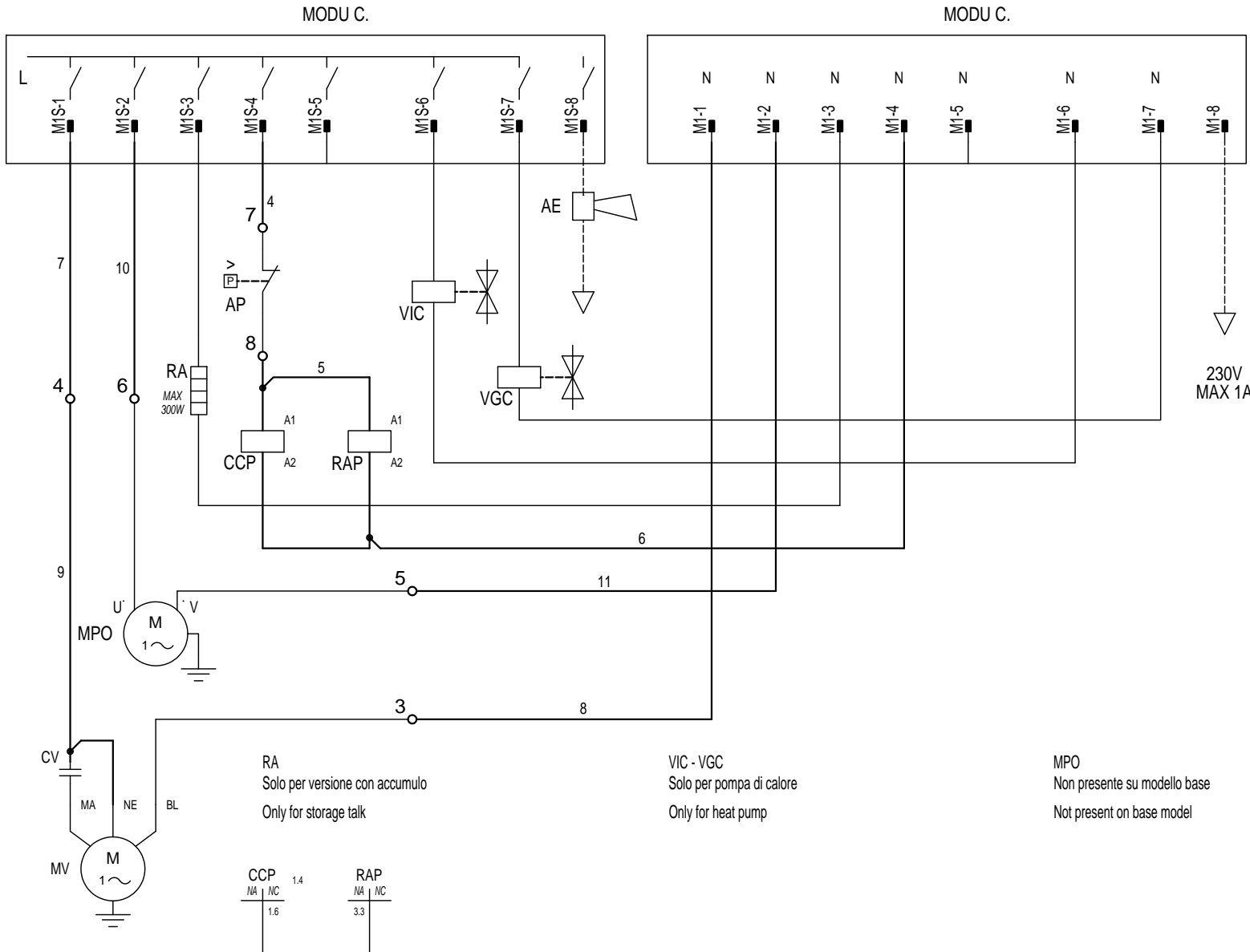
COMPRESSORE  
 COMPRESSOR

RESISTENZA CARTER  
 CARTER RESISTANCE

04	Rifatto con nuova schematica	04/03/2008	ROSSIN	DATA	04/03/2008	AERMEC S.P.A. BEVILACQUA (VERONA) ITALY	Potenza	ANL 2-4 400V	=	FOGL. 1
REV.	MODIFICA			DATA	04/03/2008					

# COLLEGAMENTO CARICHI

## LOAD CONNECTION



NON E' PERMESSO CONSEGNARE A TERZO O RIPRODURRE QUESTO DOCUMENTO  
 NE UTILIZZARE IL CONTENUTO O RENDERSI COINVOLTI IN QUALSIASI MODO A TERZI SENZA LA NOSTRA  
 AUTORIZZAZIONE ESPLICITA. OGNI INFRAZIONE COMPORTA IL RISARCIMENTO DEI DANNI  
 SUBITI. E' FATTA RISERVA DI TUTTI I DIRITTI DERIVANTI DA BREVETTI O MODELLI.

PROGETTO: 4755820.sch  
 NOME FILE:  
 TIPO:

DATA	04/03/2008
DISEGN.	ROSSIN
DATA	04/03/2008
DI	

AERMEC S.P.A.  
 BEVILACQUA (VERONA) ITALY

**AERMEC**

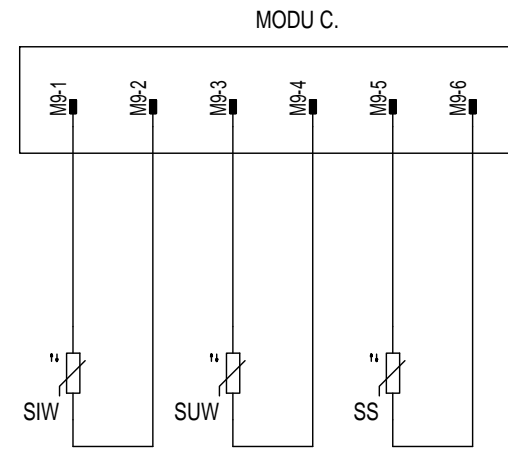
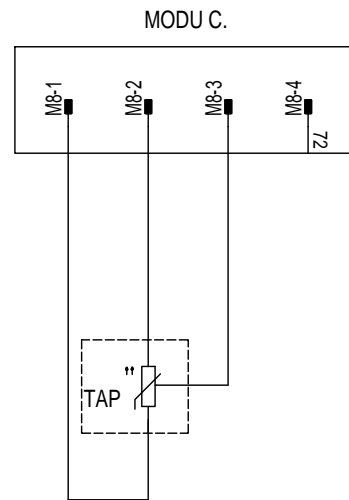
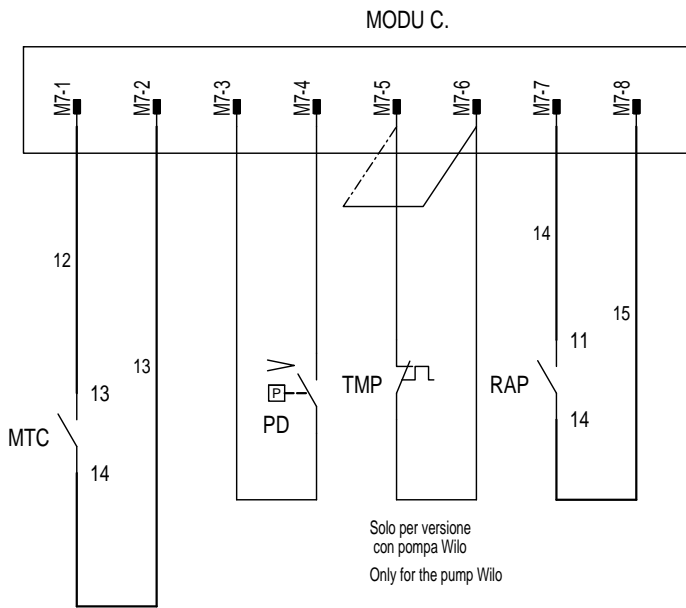
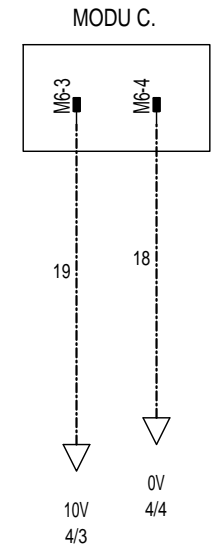
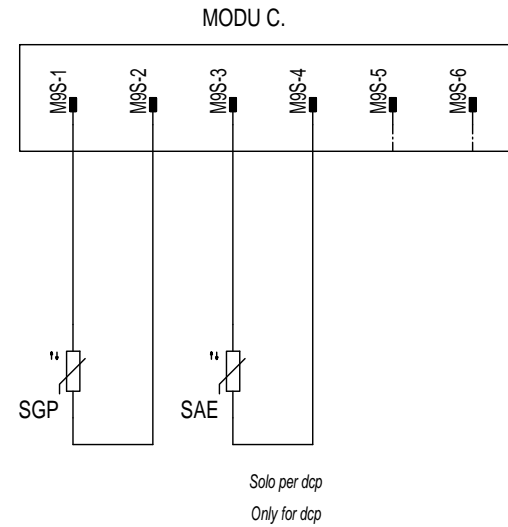
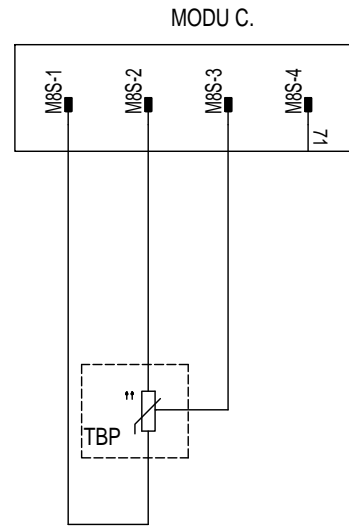
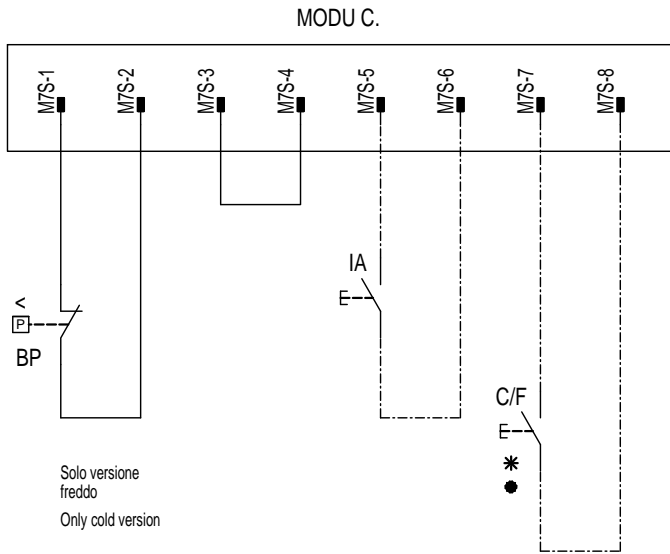
Collegamenti carichi  
 CONNECTIONS LOADS

ANL 2-4 400V	=
	+
4755820	FOGL. 2
10	DI 7

# COLLEGAMENTO SICUREZZE SAFETY CONNECTION

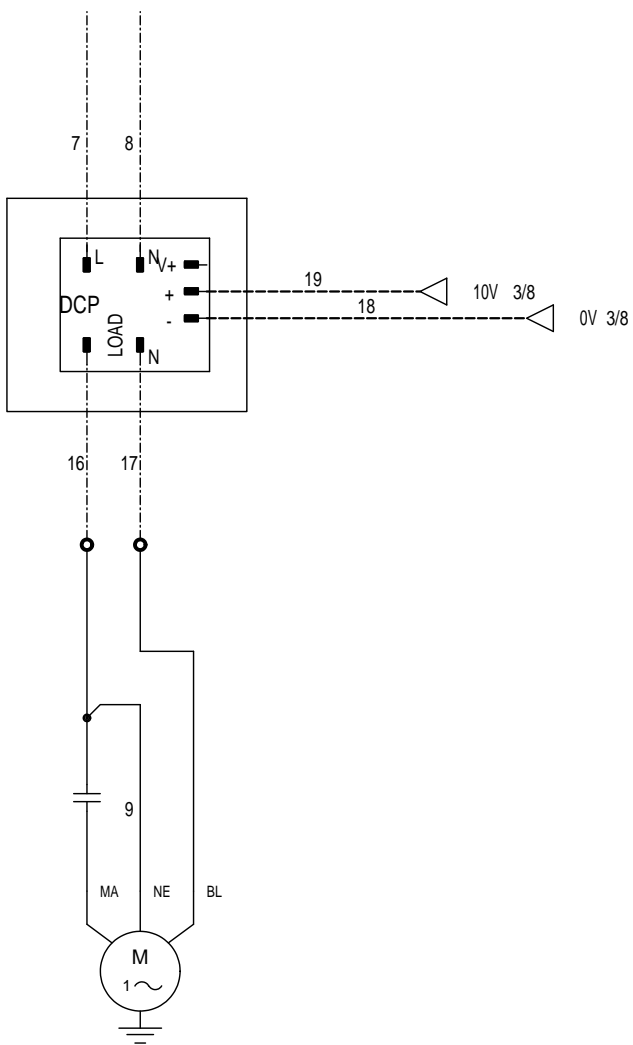
NON È PERMESSO CONSEGNARE A TERZO O RIPRODURRE QUESTO DOCUMENTO  
 NÈ UTILIZZARE IL CONTENUTO O RENDERSI RESPONSABILI A TERZI SENZA LA NOSTRA  
 AUTORIZZAZIONE ESPLICITA. OGNI INFRAZIONE COMPORTA IL RISARCIMENTO DEI DANNI  
 SUBITI. È FATTA RISERVA DI TUTTI I DIRITTI DERIVANTI DA BREVETTI O MODELLI.

PROGETTO: 4755820.sch  
 NOME FILE:  
 TIPO:

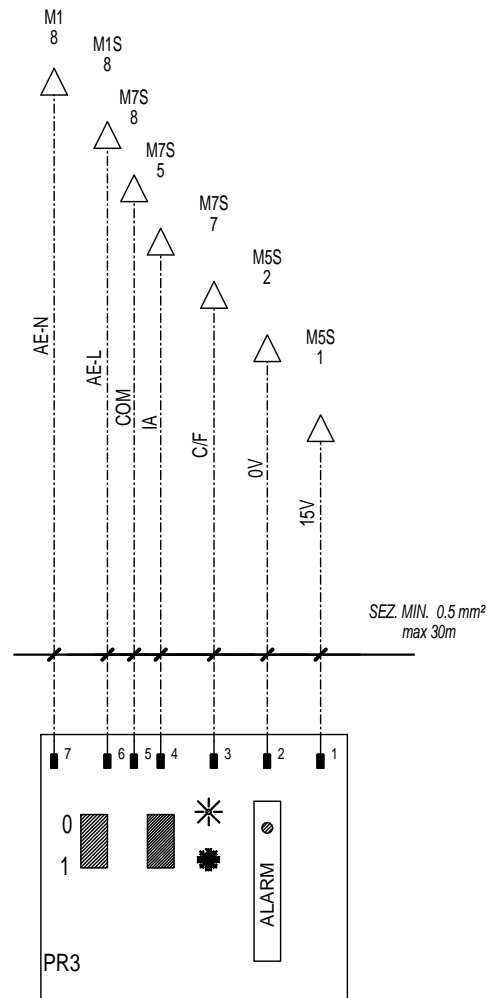


04	Rifatto con nuova schematica	04/03/2008	ROSSIN	DATA	04/03/2008	AERMEC S.P.A. BEVILACQUA (VERONA) ITALY	Collegamento sicurezze Safety connection	ANL 2-4 400V	=	+	FOGL. 3 DI 8
REV.	MODIFICA			DATA	04/03/2008						

# COLLEGAMENTO ELETTRICO DCP ELECTRICAL CONNECTION DCP



# COMANDO A DISTANZA REMOTE CONTROL



NON È PERMESSO CONSEGNARE A TERZO O RIPRODURRE QUESTO DOCUMENTO  
NE UTILIZZARE IL CONTENUTO O RENDERSI COME UNO A TERZI SENZA LA NOSTRA  
AUTORIZZAZIONE ESPLICITA. OGNI INFRAZIONE COMPORTA IL RISARCIMENTO DEI DANNI  
SUBITI, E FATTA RISERVA DI TUTTI I DIRITTI DERIVANTI DA BREVETTI O MODELLI.

PROGETTO: 4755820.sch  
NOME FILE:  
TIPO:

DATA 04/03/2008

DISEGN. ROSSIN

DATA 04/03/2008

AERMEC S.P.A.  
BEVILACQUA (VERONA) ITALY

**AERMEC**

Comando a distanza

ANL 2-4 400V

=

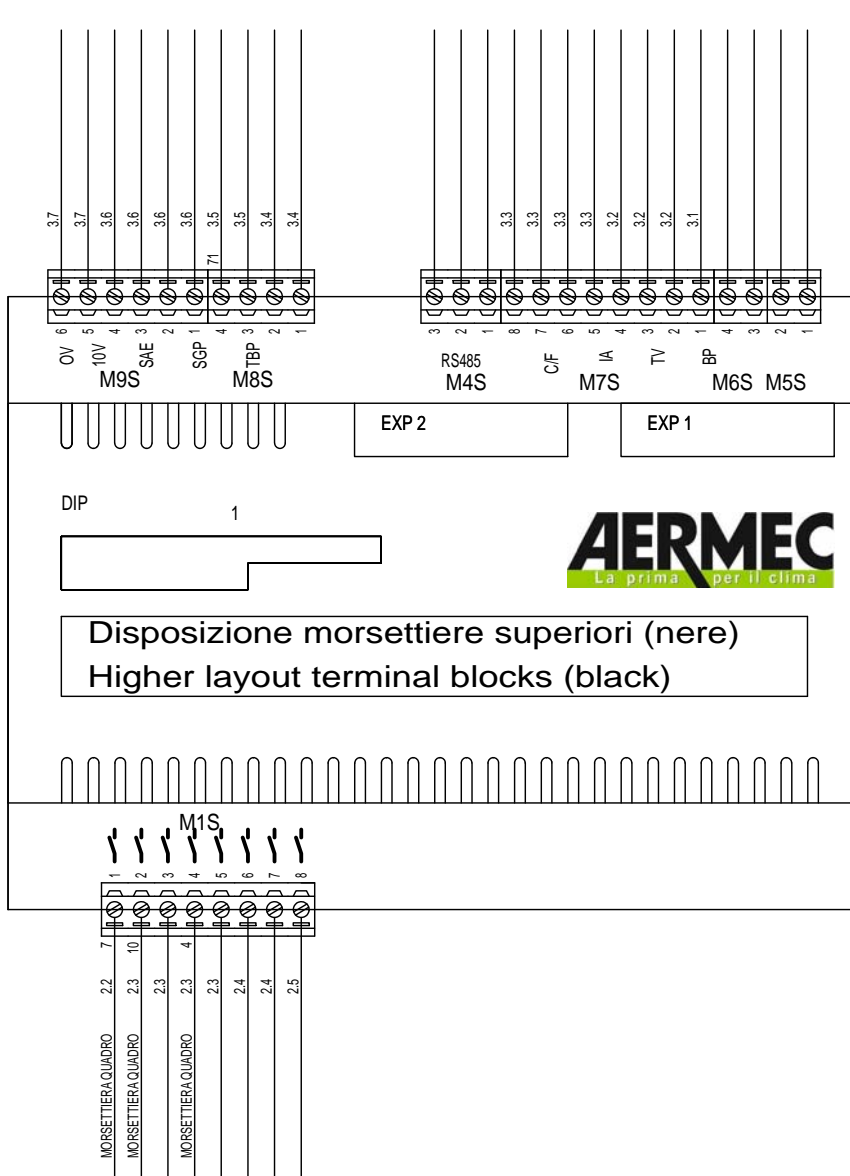
+

4755820

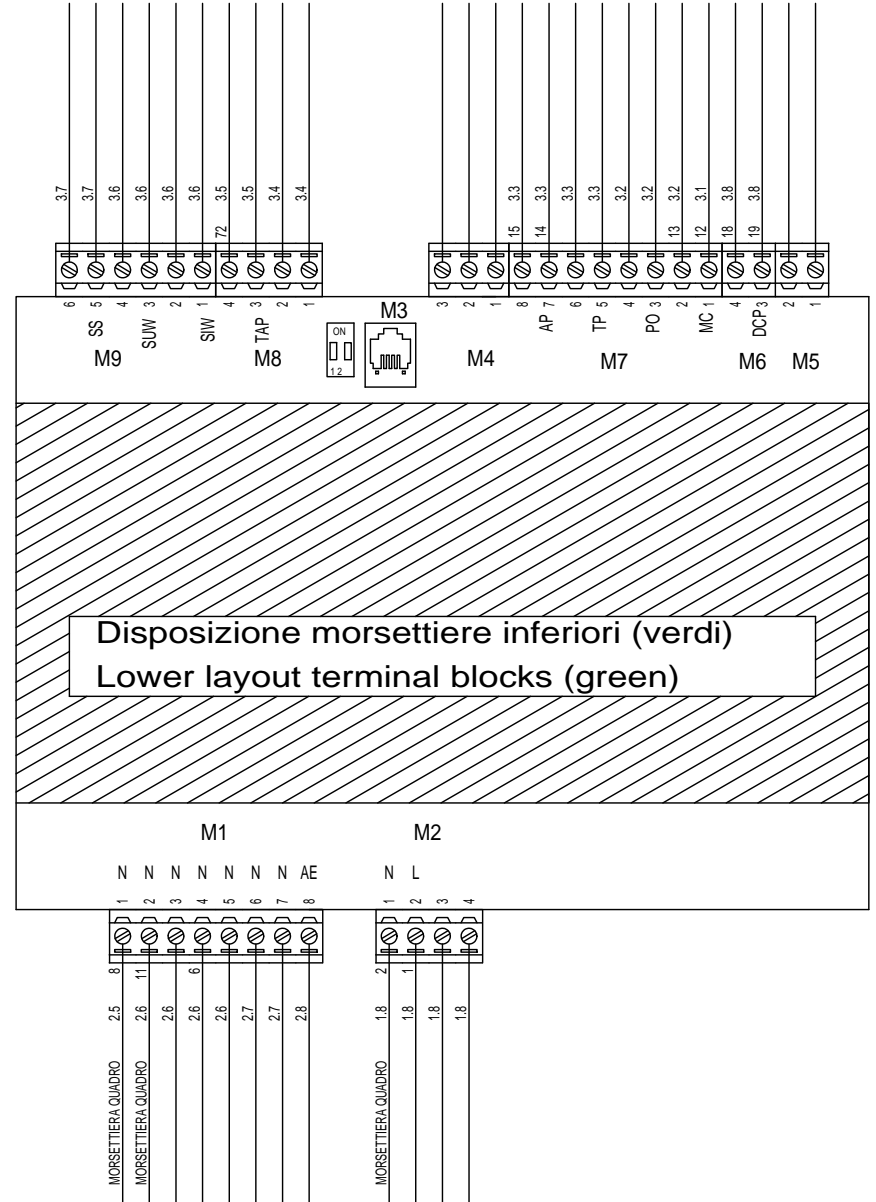
12 FOGL. 4  
DI 9



# MODU\_CONTROL



Disposizione morsettiere superiori (nere)  
Higher layout terminal blocks (black)



Disposizione morsettiere inferiori (verdi)  
Lower layout terminal blocks (green)

PROGETTO: 4755820.sch  
 NON E' PERMESSO CONSEGNARE A TERZO O RIPRODURRE QUESTO DOCUMENTO  
 NE UTILIZZARE IL CONTENUTO O RENDILO COMUNQUE NOTO A TERZI SENZA LA NOSTRA  
 AUTORIZZAZIONE ESPLICITA. OGNI INFRAZIONE COMPORTA IL RISARCIMENTO DEI DANNI  
 TIPOICO: 4755820.sch  
 SUBITI. E FATTA RISERVA DI TUTTI I DIRITTI DERIVANTI DA BREVETTI O MODELLI.

04	Modificato con nuova schematica	04/03/2008	ROSSIN
REV.	MODIFICA	DATA	

AERMEC S.P.A.  
 BEVILACQUA (VERONA) ITALY



Scheda Modu Control

ANL 2-4 400V



4755820

FOGL. MODU\_C-001  
 DI 11

Все каталоги и инструкции здесь: <https://splitsystema48.ru/instrukcii-po-ekspluatatsii-kondicionerov.html>

# Legenda per serie ANL

data 22/11/05

	ITALIANO	ENGLISH	FRANCAIS	DEUTSCH
AE	ALLARME ESTERNO	REMOTE ALARM	ALARME EXTERIEUR	FERNSTOERMELDUNG
AP	PRESSOSTATO DI ALTA	HIGH PRESSURE CONTROL	PRESSOSTAT HAUTE PRESSION	HOCHDRUCKPRESSOSTAT
BP	PRESSOSTATO DI BASSA	LOW PRESSURE CONTROL	PRESSOSTAT BASSE PRESSION	NIEDERDRUCKPRESSOSTAT
C/F	COMANDO CALDO FREDDO	COOLONG/HEATING SWITCH	COMANDE CHAUD FROID	KUEHLEN/HEIZEN UMSCHALTER
CCP	CONTATTORE COMPRESSORE	COMPRESSOR CONTACTOR	CONTACTEUR COMPRESSEUR	KOMPRESSORSCHUETZ
CP	COMPRESSORE	COMPRESSOR	COMPRESSEUR	KOMPRESSOR
CPO	CONTATTORE POMPA	PUMP CONTACTOR	CONTACTEUR POMPE	SCHUETZ WASSERPUMPE
CRE	CONTATTORE RESISTENZA	ELECTRIC HEATER CONTACTOR	CONTACTEUR RESISTANCE ELECTRIQUE	EL. HEZREGISTER-SCHUTZ
CV	CONTATTORE VENTILATORE	FAN CONTACTOR	CONTACTEUR VENTILATEUR	VENTILATORSCHUETZ
DCP	DISPOSITIVO BASSE TEMPERATURE	LOW AMBIENT TEMPERATURE DEVICE	DISPOSITIF POUR BASSE TEMPERATURE	WINTERREGELUNG
F	FUSIBILE	FUSES	FUSIBLE	SICHERUNGEN
FL	FLUSSOSTATO	FLOW SWITCH	FLUXOSTAT	STROEMUNGSWAECHTER
IA	INTERRUTTORE AUSILIARIO	AUXILIARY SWITCH	INTERRUPTEUR AUXILIAIRE	HILFSSCHALTER
IG	INTERRUTTORE GENERALE	MAIN SWITCH	INTERRUPTEUR GENERAL	HAUPTSCHALTER
IL	INTERRUTTORE DI LINEA	LINE MAIN SWITCH	INTERRUPTEUR GENERAL LIGNE	HAUPTSCHALTER-NETZEINSPEISUNG
L	FASE DI ALIMENTAZIONE	FEEDING PHASE	PHASE D' ALIMENTATION	PHASE
M	MORSETTIERA	CONTROL BOARD	BOITE A BORNES	KLEMMELEISTE
MP	MODULO PROTEZIONE COMPRESSORE	COMPRESSOR PROTECTION MODULE	MODULE DE PROTECTION COMPRESSEUR	KOMPRESSORSCHUTZMODUL
MPO	MOTOPOMPA	MOTOR-PUMP	MOTOPOMPE	PUMPE
MTA	MAGNETOTERMICO AUSILIARIO	MAGNETHO-THERMAL SWITCH	INTERRUPTEUR MAGNETO-THERMIQUE	UEBERSTROMAUSLOESER STEUERSTROMKREIS
MTC	MAGNETOTERMICO CP	COMPRESSOR MAGNETHO-THERMAL	MAGNETHO-THERMIQUE COMPRESSEUR	MOTORSCHUTZSCHALTER-KOMPRESSOR
MTP	MAGNETOTERMICO MOTOPOMPA	PUMP SAFETY SWITCH	MAGNETHO-THERMIQUE MOTOPOMPE	SCHUTZSCHALTER-PUMPE
MTV	MAGNETOTERMICO VENTILATORE	FAN MAGNETO-THERMAL	MAGNETO-THERMIQUE VENTILATEUR	MOTORSCHUTZSCHALTER VENTILATOR
MV	MOTORE VENTILATORE	FAN MOTOR	MOTEUR VENTILATEUR	VENTILATORMOTOR
N	NEUTRO DI ALIMENTAZIONE	FEEDIN NEUTRAL	NEUTRE D' ALIMENTATION	NULLEITER
PD	PRESSOSTATO DIFFERENZIALE	DIFFERENTIAL PRESSURE SWITCH	PRESSOSTAT DIFFERENTIEL	DRUCKDIFFERENZSCHALTER
PE	COLLEGAMENTO DI TERRA	EARTH CONNECTION	MISE A' TERRE	ERDANSCHLUSS
PR2	PANNELLO COMANDI	REMOTE CONTROL	PANNEAU DE COMMANDES	BEDIENUNGSTAFEL
RAP	RELE ALTA PRESSIONE	HIGH PRESSURE RELAY	RELAIS HAUTE PRESSION	RELAIS HOCHDRUCK
RC	RESISTENZA OLIO COMPRESSORE	COMPRESSOR OIL HEATER	RESISTANCE HUILE COMPRESSOR	KURBELWANNENHEIZUNG
RCS	RELE CONTROLLO SEQUENZA	PHASE -SEQUENCE RELAY	RELAIS SEQUENCIEL	RELAIS PHASENREIHENFOLGE
RE	RESISTENZA SCAMBIATORE	EXCHANGER HEATER	RESISTANCE ECHANGEUR	ELT. HEIZUNG
SAE	SONDA ARIA ESTERNA	AMBIENT AIR PROBE	SONDE AIR EXTERIEUR	AUBENLUFTFUEHLER
SC	SCHEDA DI CONTROLLO	CONTROL ELECTRIC CARD	PLATINE DE CONTROLE	STEUERPLATINE
SIW	SONDA INGRESSO ACQUA	WATER INLET PROBE	SONDE ENTREE EAU	FUEHLER - WASSEREINTRITT
SS	SONDA DI SBRINAMENTO	DEFROSTING PROBE	SONDE DEGIVRAGE	FUEHLER - ABTAUUNG
SUW	SONDA USCITA ACQUA	WATER OUTLET PROBE	SONDE SORTIE EAU	FUEHLER - WASSERAUSTRITT
SGP	SONDA GAS PREMENTE	DISCHARGE PIPE SENSOR	SONDE SUR REFOULEMENT	FÜHLER- DRUCKLEITUNG
TAP	TRASDUTTORE ALTA PRESSIONE	HIGH PRESSURE TRASDUCER	TRASDUCTEUR HAUTE PRESSION	HD-DRUCKTRANSMITTER
TBP	TRASDUTTORE BASSA PRESSIONE	LOW PRESSURE TRASDUCER	TRASDUCTEUR BASSE PRESSION	ND-DRUCKTRANSMITTER
TMP	PROTEZIONE TERMICA POMPA	PUMP THERMAL PROTECTION	PROTECTION THERMIQUE MOTOPOMPE	THERMISCHER SCHUTZ - PUMPE
TR	TRASFORMATORE	FEEDING VOLTAGE TRASFORMER	TRANSFORMATEUR D' ALIMENTATION	TRANSFORMATOR
VGC	VALVOLA GAS CALDO	WARM GAS VALVE	VANNE GAZ CHAUDE	HEISSGAS VENTILE
VIC	VALVOLA INVERSIONE CICLO	REVERSE CYCLE VALVE	VANNE INVERSION DE CYCLE	UMKEHRVENTIL
VSL	VALVOLA INTERCET. LIQUIDO	LIQUID GATE SOLENOID VALVE	VANNE SOLENOIDE CLAPET LIQUIDE	MAGNETVENTIL FLUESSIGKEITSLEITUNG
	COMPONENTI FORNITI OPTIONAL	OPTIONAL COMPONENTS	COMPOSANTS FOURNIS EN OPTION	AUF ANFRAGE LIEFERBARE TEILE
	COMPONENTI NON FORNITI	COMPONENTS NOT SUPPLIED	COMPOSANTS NON FOURNIS	NICHT LIEFERBARE TEILE
	COLLEGAMENTI DA ESEGUIRE IN FASE DI INSTALLAZIONE	CONNECTIONS TO BE WIRED ON JOB SITE	RACCORDEMENTS A EFFECTUER SUR CHANTIER	BAUSEITIG URCHZUFUEHRENDE VERDRAHTUNG






AERMEC S.P.A.  
BEVILACQUA (VERONA)  
ITALY

**SCHEMA ELETTRICO**  
**WIRING DIAGRAM**  
**ANL 5-9 400V**

NON E' PERMESSO CONSEGNARE A TERZO O RIPRODURRE QUESTO DOCUMENTO NE' UTILIZZARE IL CONTENUTO O RENDERLO COMUNE NOTO A TERZI SENZA LA NOSTRA AUTORIZZAZIONE ESPLICITA. OGNI INFRAZIONE COMPORTA IL RISARCIMENTO DEI DANNI SUBITI. E' FATTA RISERVA DI TUTTI I DIRITTI DERIVANTI DA BREVETTI O MODELLI

PROGETTAZIONE		TENSIONE ESERCIZIO	400V 50Hz	NORME	PROTEZIONE
SERIE		TENSIONE COMANDI	230V 50Hz	+ UBICAZIONE = NOME LOGICO	
COMMESSA		TENSIONE SEGNALI	24V		
COMMITTENTE Pompa di calore con pompa					
PROGETTATO CON SISTEMA CAD/CAE Sabik					
					
				DATA	FIRME
				DIS.	07/04/2008
				VISTO	07/04/2008
				APPROV.	07/04/2008
				SCHEMA FUNZIONALE TABELLE DI RIEPILOGO MORSETTIERE, CAVI E DISPOSITIVI GENERICI DISTINTA BASE LEGENDA PAGINE LEGENDA SIMBOLI	
				ANL 5-9 400V	
				Pompa di calore con pompa	
04	Rifatto con nuova schematica	05/03/2008	ROSSIN	FOGLIO	0
				T.F.	11
				ORIGINE	

NON E' PERMESSO CONSEGNARE A TERZO O RIPRODURRE QUESTO DOCUMENTO  
 NE UTILIZZARE IL CONTENUTO O RENDERSI COINVOLTI IN QUALSIASI MODO A TERZI SENZA LA NOSTRA  
 AUTORIZZAZIONE ESPLICITA. OGNI INFRAZIONE COMPORTA IL RISARCIMENTO DEI DANNI  
 SUBITI. E' FATTA RISERVA DI TUTTI I DIRITTI DERIVANTI DA BREVETTI O MODELLI

PROGETTO: 4755920.sch  
 NOME FILE:  
 TIPO:

N.ro pag.	Nome	Descrizione	INDICE Modifica	REVISIONI																
				0	1	2	3	4	5	6	7	8	9							
1 / 11	0	INTESTAZIONE	0	04																
2 / 11	0-LP-001	RIEPILOGO PAGINE CON REVISIONE	0	04																
3 / 11	0-LS-001	RIEPILOGO SIMBOLI SCHEMA	0	04																
4 / 11	0-LS-002	RIEPILOGO SIMBOLI SCHEMA	0	04																
5 / 11	0-LS-003	RIEPILOGO SIMBOLI SCHEMA	0	04																
6 / 11	1	Potenza	0	04																
7 / 11	2	Collegamenti carichi	0	04																
8 / 11	3	Collegamento sicurezze	0	04																
9 / 11	4	Comando a distanza	0	04																
10 / 11	M2-001	RIEPILOGO MORSETTI DOPPI	0	04																
11 / 11	MODU_C.-001	Scheda Modu Control	0	04																

N.ro pag.	Nome	Descrizione	INDICE Modifica	REVISIONI																
				0	1	2	3	4	5	6	7	8	9							

REVISIONI	04	DATA	05/03/2008	RIEPILOGO PAGINE CON REVISIONE		ANL 5-9 400V	=
DATA ULTIMA REVISIONE	05/03/2008	DISEGN.	ROSSIN				+
NUMERO MODIFICHE PAGINA	0	CONTR.		SHEETS SUMMARY		4755920	FOGL. 0-LP-001
VERSIONE SABIK	Ver. 12.00			<a href="https://splitsystema48.ru/instrukcii-po-eksploatacii-kondicionerov.html">https://splitsystema48.ru/instrukcii-po-eksploatacii-kondicionerov.html</a>			0-LS-001 F.S.

1	2	3	4	5	6	7	8
SIMBOLO SYMBOL	NOME SIMBOLO SYMBOL NAME	FUNZIONE FUNCTION	SIGLATURA DESIGNATION	ESTENS. EXTENS.			
	030202-PE	Morsetto PE Pe terminal					
	030202A	Morsetto Terminal					
	030202A_S	Morsetto Terminal					
	030303	Polo connettore maschio Male contact plug					
	040104-NTC	Resistore variabile Variable resistance					
	040104-TRASD	Trasduttore di pressione 3 fili Pressure trasducer 3 wires					
	040112	Elemento riscaldante Heating element					
	040201	Condensatore Capacitor					
	060801B	Motore ventilatore Fan motor					

NON E' PERMESSO CONSEGNARE A TERZI O RIPRODURRE QUESTO DOCUMENTO  
 NE UTILIZZARE IL CONTENUTO O RENDERSI COMUNQUE NOTO A TERZI SENZA LA NOSTRA  
 AUTORIZZAZIONE ESPLICITA. OGNI INFRAZIONE COMPORTA IL RISARCIMENTO DEI DANNI  
 SUBITI E FATTA RISERVA DI TUTTI I DIRITTI DERIVANTI DA BREVETTI O MODELLI.  
 PROGETTO: 4755920.sch  
 NOME FILE:  
 TIPO:

**NOTE:**

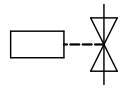
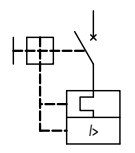
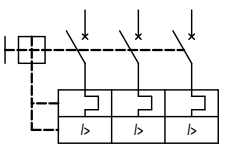
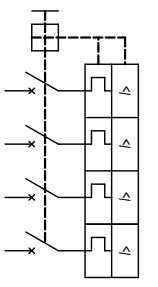
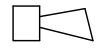
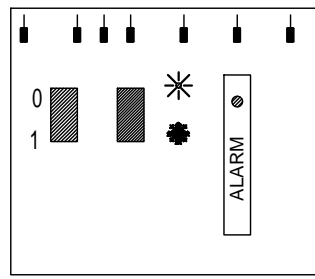
REVISIONI	04	DATA	05/03/2008	RIEPILOGO SIMBOLI SCHEMA	ANL 5-9 400V	=
DATA ULTIMA REVISIONE	05/03/2008	DISEGN.	ROSSIN	SYMBOLS SUMMARY		+
NUMERO MODIFICHE PAGINA	0	CONTR.		4755920	FOGL. 0-LS-001	
VERSIONE SABIK	Ver. 12.00			<a href="https://splitsistema48.ru/instrukcii-po-eksploatacii-kondicionerov.html">https://splitsistema48.ru/instrukcii-po-eksploatacii-kondicionerov.html</a>	0-LS-002	F.S.

1	2	3	4	5	6	7	8
SIMBOLO SYMBOL	NOME SIMBOLO SYMBOL NAME	FUNZIONE FUNCTION	SIGLATURA DESIGNATION	ESTENS. EXTENS.			
	060802	Motore monofase Single-phase motor					
	070201	Contatto NA NO contact					
	070203	Contatto NC NC contact					
	070701P	Contatto NA sensibile alla pressione No contact actuated by pressure					
	070701PC	Contatto NC sensibile alla pressione NC contact actuated by pressure					
	070702	Pulsante NA NO push-button					
	070903	Contatto NC azionato da effetto termico Nc self-operating thermal switch					
	071302-3F	Contattore tripolare di potenza Three-pole no contact of a contactor					
	071308-4F	Interruttore sezionatore quadripolare Four-pole switch disconnecter					
	071403B	Regolatore monofase Monofase control					
	071501	Bobina relè Relay coil					

NON È PERMESSO CONSEGNARE A TERZO O RIPRODURRE QUESTO DOCUMENTO  
 NE UTILIZZARE IL CONTENUTO O RENDERSI COMUNQUE NOTO A TERZI SENZA LA NOSTRA  
 AUTORIZZAZIONE ESPLICITA. OGNI INFRAZIONE COMPORTA IL RISARCIMENTO DEI DANNI  
 SUBITI E FATTA RISERVA DI TUTTI I DIRITTI DERIVANTI DA BREVETTI O MODELLI.  
 PROGETTO: 4755920.sch  
 NOME FILE:  
 TIPO:

**NOTE:**

REVISIONI	04	DATA	05/03/2008	RIEPILOGO SIMBOLI SCHEMA	ANL 5-9 400V	=
DATA ULTIMA REVISIONE	05/03/2008	DISEGN.	ROSSIN	SYMBOLS SUMMARY	4755920	FOGL. 0-LS-002
NUMERO MODIFICHE PAGINA	0	CONTR.		<a href="https://splitssystema48.ru/instrukcii-po-ekspluatácii-kondicionerov.html">https://splitssystema48.ru/instrukcii-po-ekspluatácii-kondicionerov.html</a>		0-LS-003 F.S.
VERSIONE SABIK	Ver. 12.00					

1	2	3	4	5	6	7	8
SIMBOLO SYMBOL	NOME SIMBOLO SYMBOL NAME	FUNZIONE FUNCTION	SIGLATURA DESIGNATION	ESTENS. EXTENS.			
	071502B	Elettrovalvola chiusa Closed solenoid valve					
	071601A	Interruttore automatico con protezione magnetica e max corrente Circuit breaker with autom. release operated by thermal effect and max. current					
	071601G	Interruttore trip. autom. con protezione max corr. e termica Three-pole circuit break with magneto-thermal					
	071601G-4F	Interruttore quadr. autom. con protez. max corr. e termica Four-pole circuit breaker with autom. Release operated by thermal effect and max. Current					
	081005	Tromba elettrica Sound siren					
	PR	Pannello comandi Remote control					

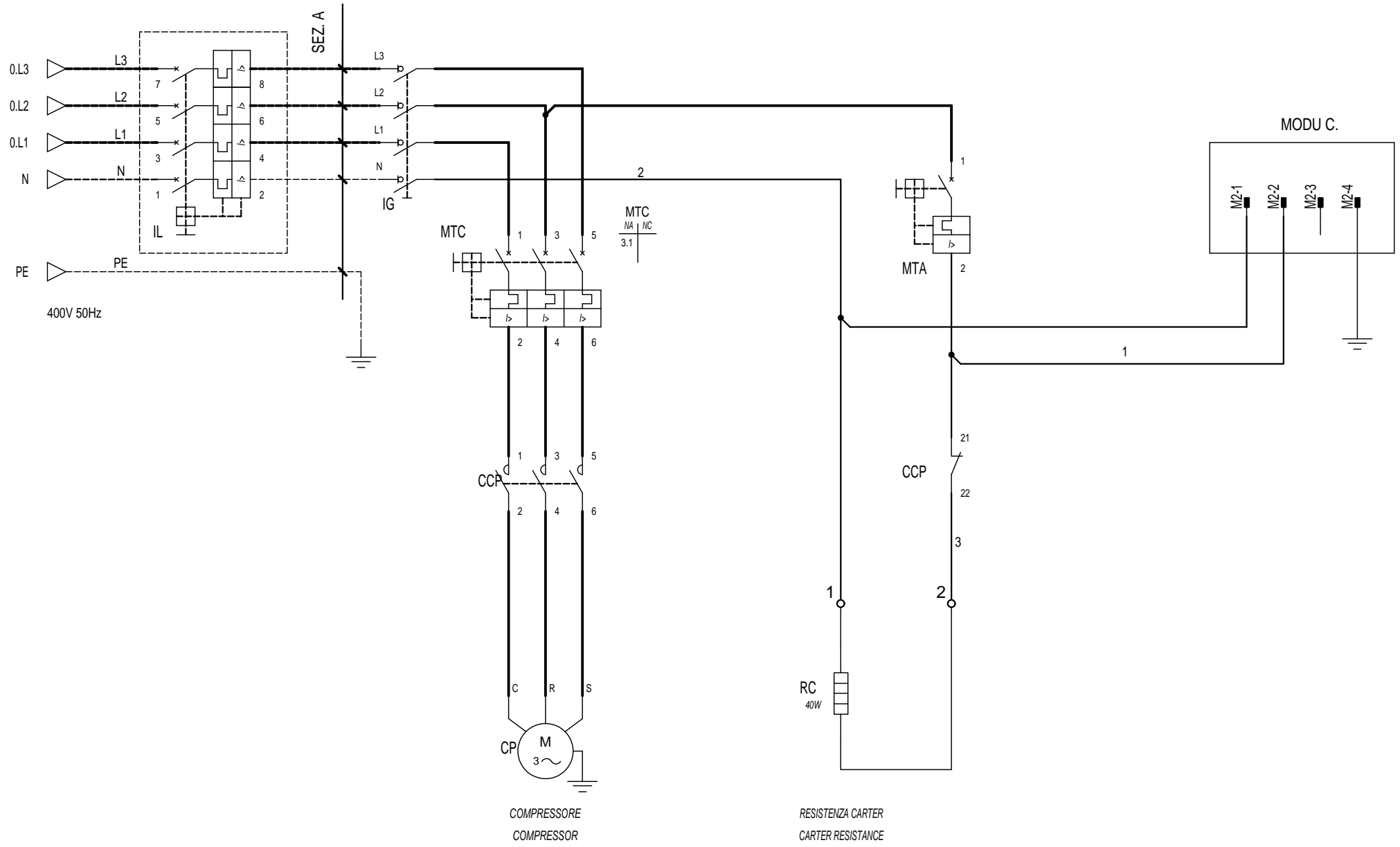
NON E' PERMESSO CONSEGNARE A TERZO O RIPRODURRE QUESTO DOCUMENTO  
 NE UTILIZZARE IL CONTENUTO O RENDERSI RESPONSABILI A TERZI SENZA LA NOSTRA  
 AUTORIZZAZIONE ESPLICITA. OGNI INFRAZIONE COMPORTA IL RISARCIMENTO DEI DANNI  
 SUBITI E FATTA RISERVA DI TUTTI I DIRITTI DERIVANTI DA BREVETTI O MODELLI  
 PROGETTO: 4755920.sch  
 TIPO:

**NOTE:**

REVISIONI: 04	DATA: 05/03/2008	RIEPILOGO SIMBOLI SCHEMA	ANL 5-9 400V	=
DATA ULTIMA REVISIONE: 05/03/2008	DISEGN.: ROSSIN			+
NUMERO MODIFICHE PAGINA: 0	CONTR.:			
VERSIONE SABIK: Ver. 12.00			4755920	FOGL. 04LS-003 1

NON E' PERMESSO CONSEGNARE A TERZO O RIPRODURRE QUESTO DOCUMENTO  
 NE UTILIZZARE IL CONTENUTO O RENDERSI COINVOLTI A TERZI SENZA LA NOSTRA  
 AUTORIZZAZIONE ESPLICITA. OGNI INFRAZIONE COMPORTA IL RISARCIMENTO DEI DANNI  
 SUBITI. E' FATTA RISERVA DI TUTTI I DIRITTI DERIVANTI DA BREVETTI O MODELLI.

PROGETTO: 4755920.sch  
 NOME FILE:  
 TIPO:



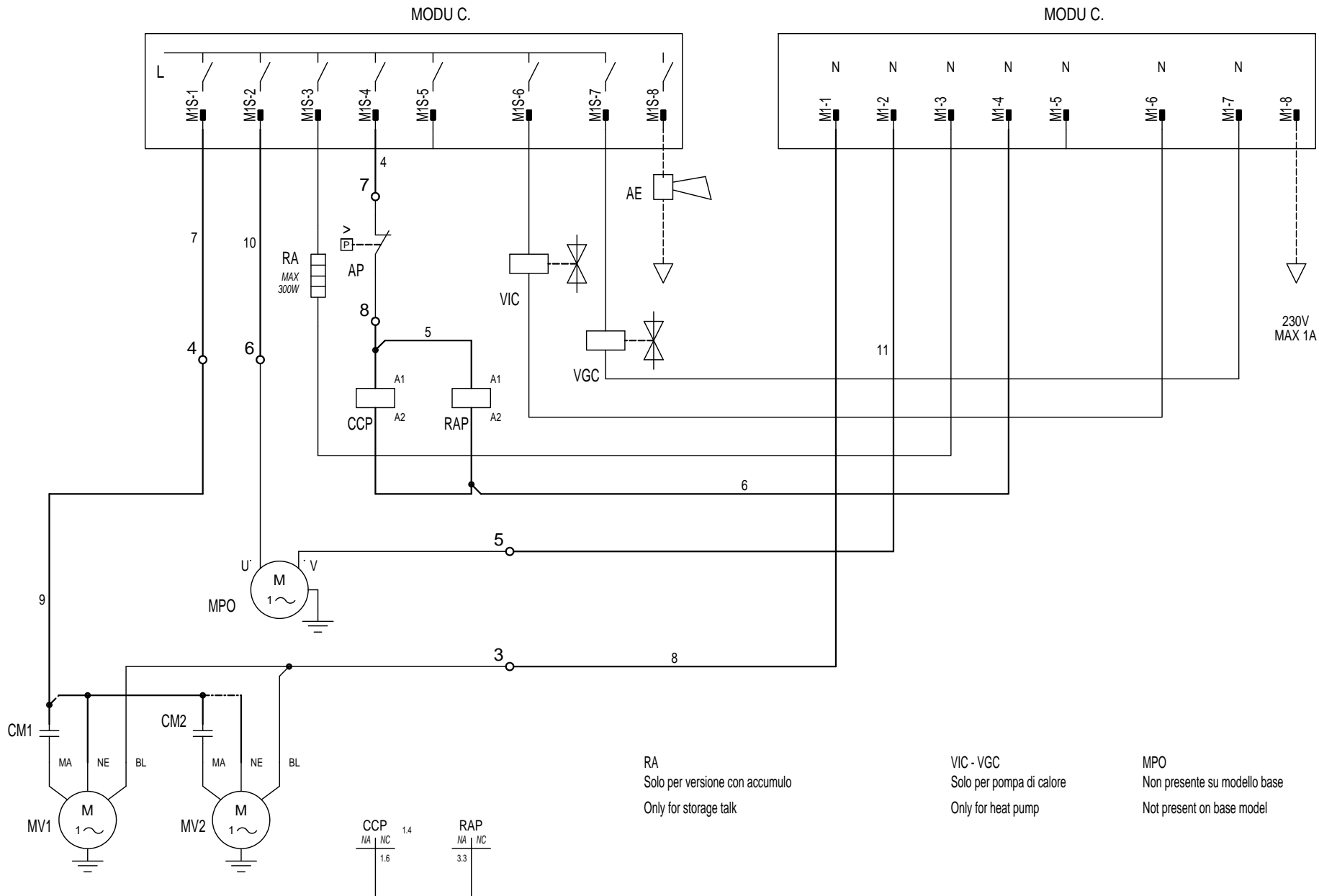
04	Rifatto con nuova schematica	05/03/2008	ROSSIN	DATA	05/03/2008	AERMEC S.P.A. BEVILACQUA (VERONA) ITALY	Potenza	ANL 5-9 400V	=	FOGL. 1
REV.	MODIFICA			DATA	05/03/2008					

# COLLEGAMENTO CARICHI

## LOAD CONNECTION

NON È PERMESSO CONSEGNARE A TERZO O RIPRODURRE QUESTO DOCUMENTO  
 NÈ UTILIZZARE IL CONTENUTO O RENDERSI COINVOLTI IN QUALSIASI MODO A TERZI SENZA LA NOSTRA  
 AUTORIZZAZIONE ESPLICITA. OGNI INFRAZIONE COMPORTA IL RISARCIMENTO DEI DANNI  
 SUBITI. È FATTA RISERVA DI TUTTI I DIRITTI DERIVANTI DA BREVETTI O MODELLI.

PROGETTO: 4755920.sch  
 NOME FILE:  
 TIPO:



**RA**  
 Solo per versione con accumulato  
 Only for storage tank

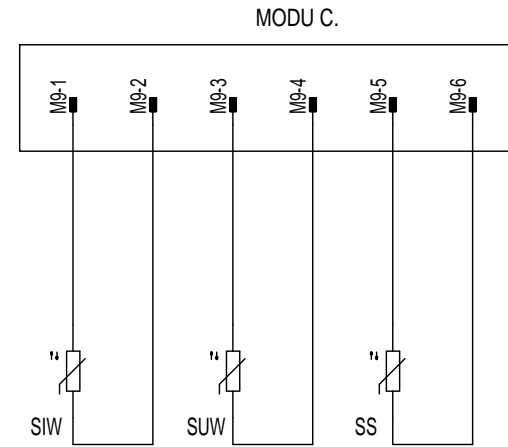
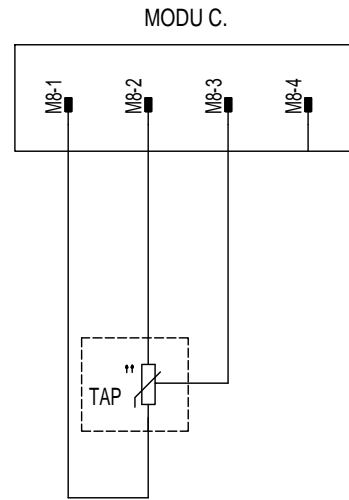
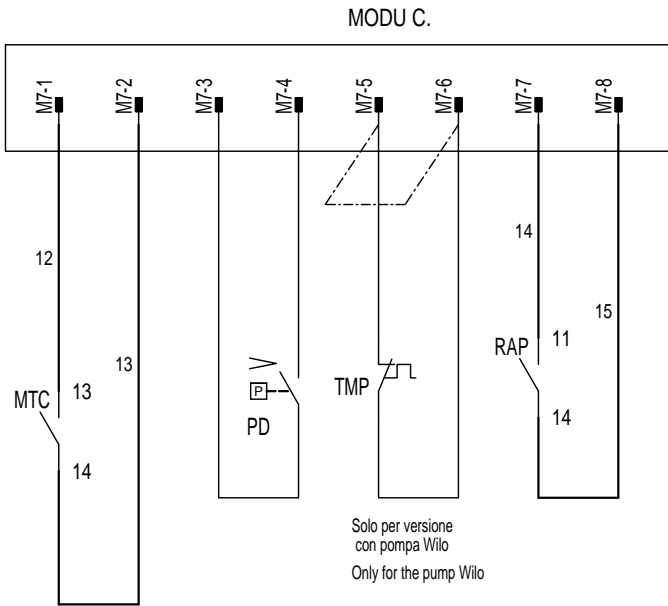
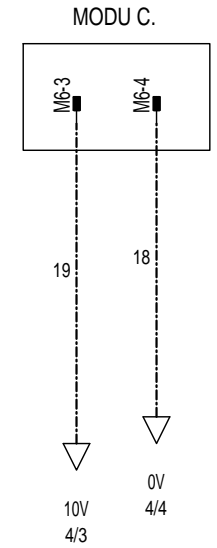
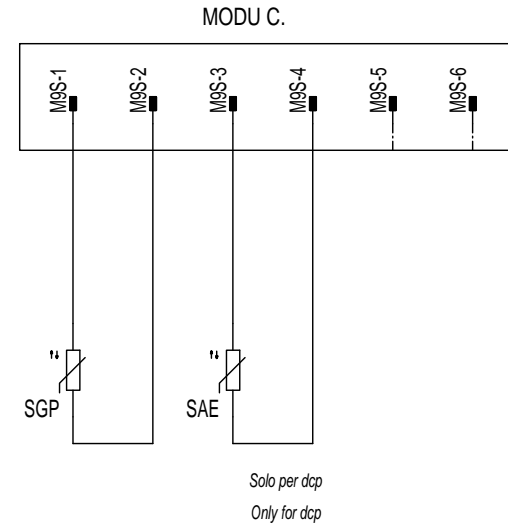
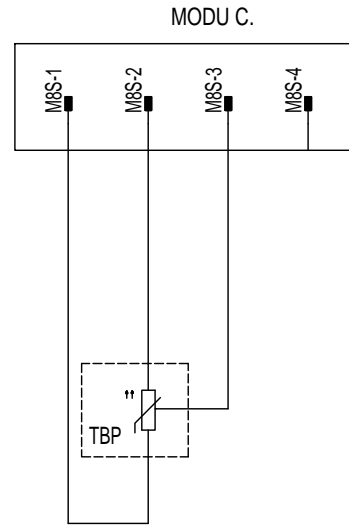
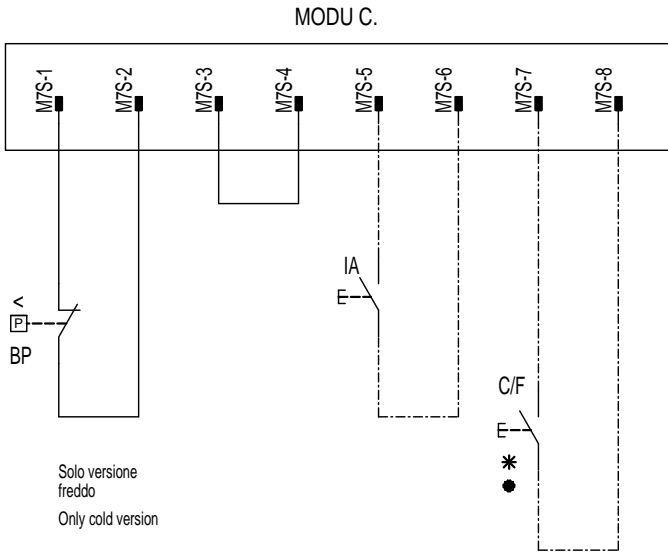
**VIC - VGC**  
 Solo per pompa di calore  
 Only for heat pump

**MPO**  
 Non presente su modello base  
 Not present on base model

<b>CCP</b>	1.4
NA	1.6
NC	
<b>RAP</b>	3.3
NA	
NC	

			DATA	05/03/2008	AERMEC S.P.A. BEVILACQUA (VERONA) ITALY	Collegamenti carichi CONNECTIONS LOADS	ANL 5-9 400V		=
04	Rifatto con nuova schematica	05/03/2008	ROSSIN						
REV.	MODIFICA		DATA	05/03/2008				4755920	14
									FOGL. 2 DI 7

# COLLEGAMENTO SICUREZZE SAFETY CONNECTION



NON E' PERMESSO CONSEGNARE A TERZO O RIPRODURRE QUESTO DOCUMENTO  
 NE UTILIZZARE IL CONTENUTO O RENDERSI RESPONSABILI A TERZI SENZA LA NOSTRA  
 AUTORIZZAZIONE ESPLICITA. OGNI INFRAZIONE COMPORTA IL RISARCIMENTO DEI DANNI  
 SUBITI. E' FATTA RISERVA DI TUTTI I DIRITTI DERIVANTI DA BREVETTI O MODELLI.

PROGETTO: 4755920.sch  
 NOME FILE:  
 TIPO:

04	Rifatto con nuova schematica	05/03/2008	ROSSIN	DATA	05/03/2008
REV.	MODIFICA			DISEGN.	ROSSIN
				DATA	05/03/2008

AERMEC S.P.A.  
BEVILACQUA (VERONA) ITALY

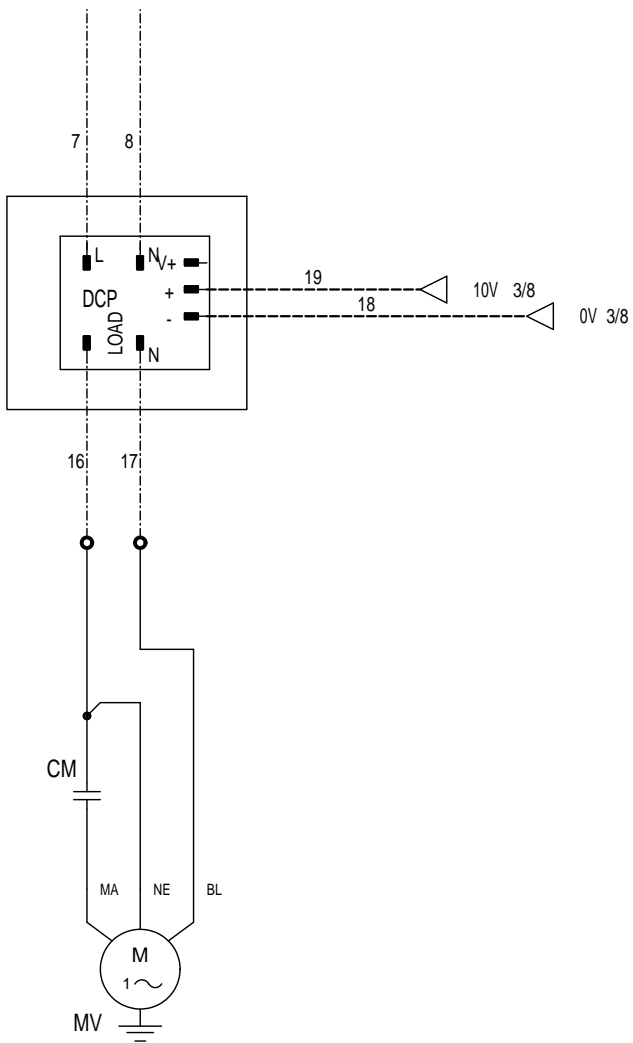
**AERMEC**

Collegamento sicurezze  
Safety connection

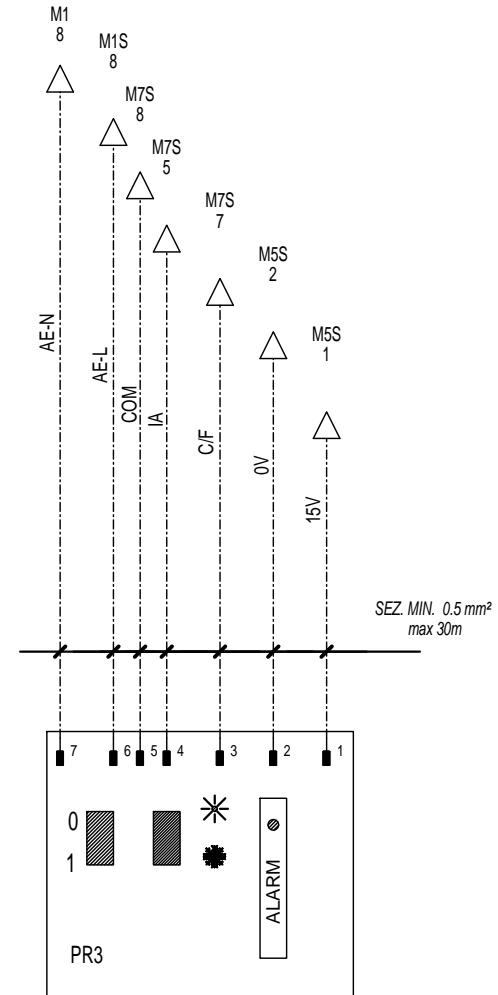
ANL 5-9 400V		=
		+
4755920	7	FOGL. 3
		DI 8



# COLLEGAMENTO ELETTRICO DCP ELECTRICAL CONNECTION DCP



# COMANDO A DISTANZA REMOTE CONTROL



NON È PERMESSO CONSEGNARE A TERZO O RIPRODURRE QUESTO DOCUMENTO  
 NE UTILIZZARE IL CONTENUTO O RENDERSI COMUNQUE NOTO A TERZI SENZA LA NOSTRA  
 AUTORIZZAZIONE ESPLICITA. OGNI INFRAZIONE COMPORTA IL RISARCIMENTO DEI DANNI  
 SUBITI, E FATTA RISERVA DI TUTTI I DIRITTI DERIVANTI DA BREVETTI O MODELLI.

PROGETTO: 4755920.sch  
 NOME FILE:  
 TIPO:

DATA	05/03/2008
DISEGN.	ROSSIN
DATA	05/03/2008
MODIFICA	

AERMEC S.P.A.  
 BEVILACQUA (VERONA) ITALY



Comando a distanza

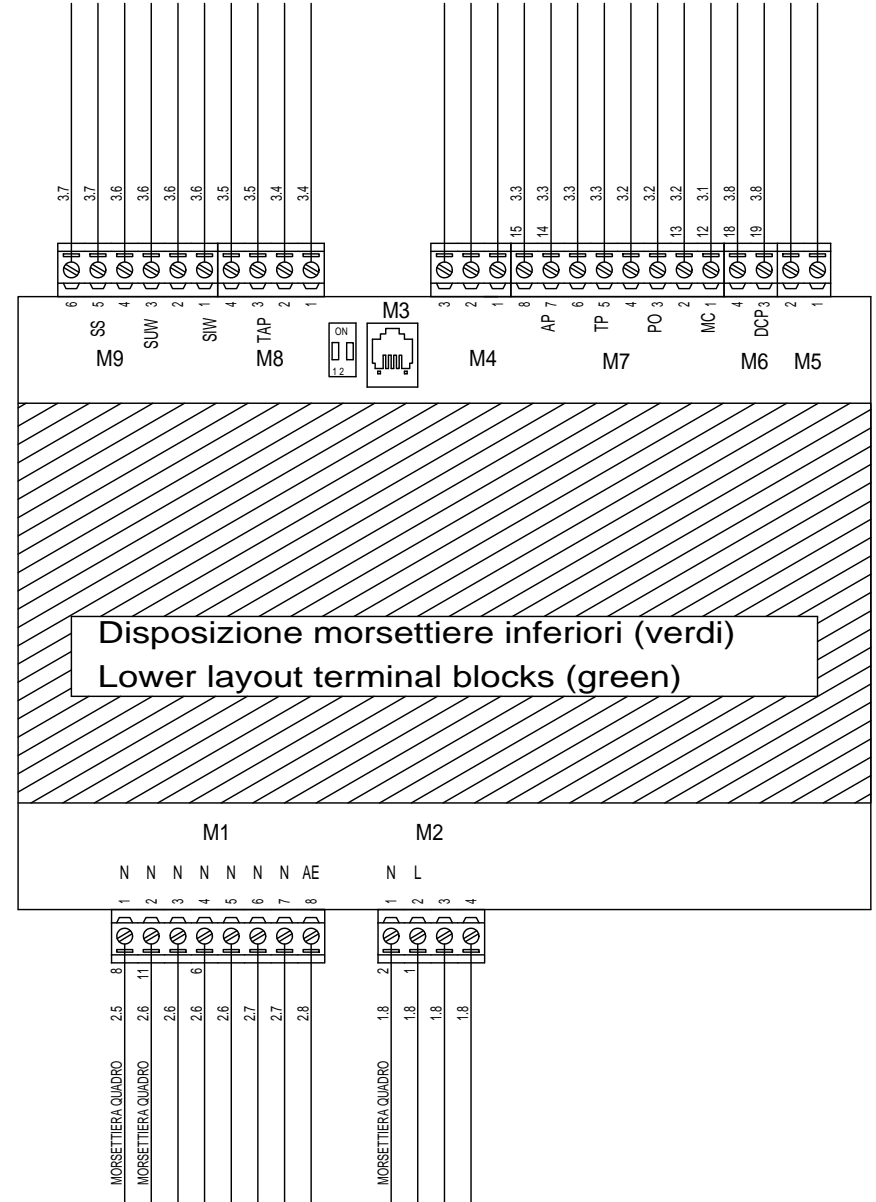
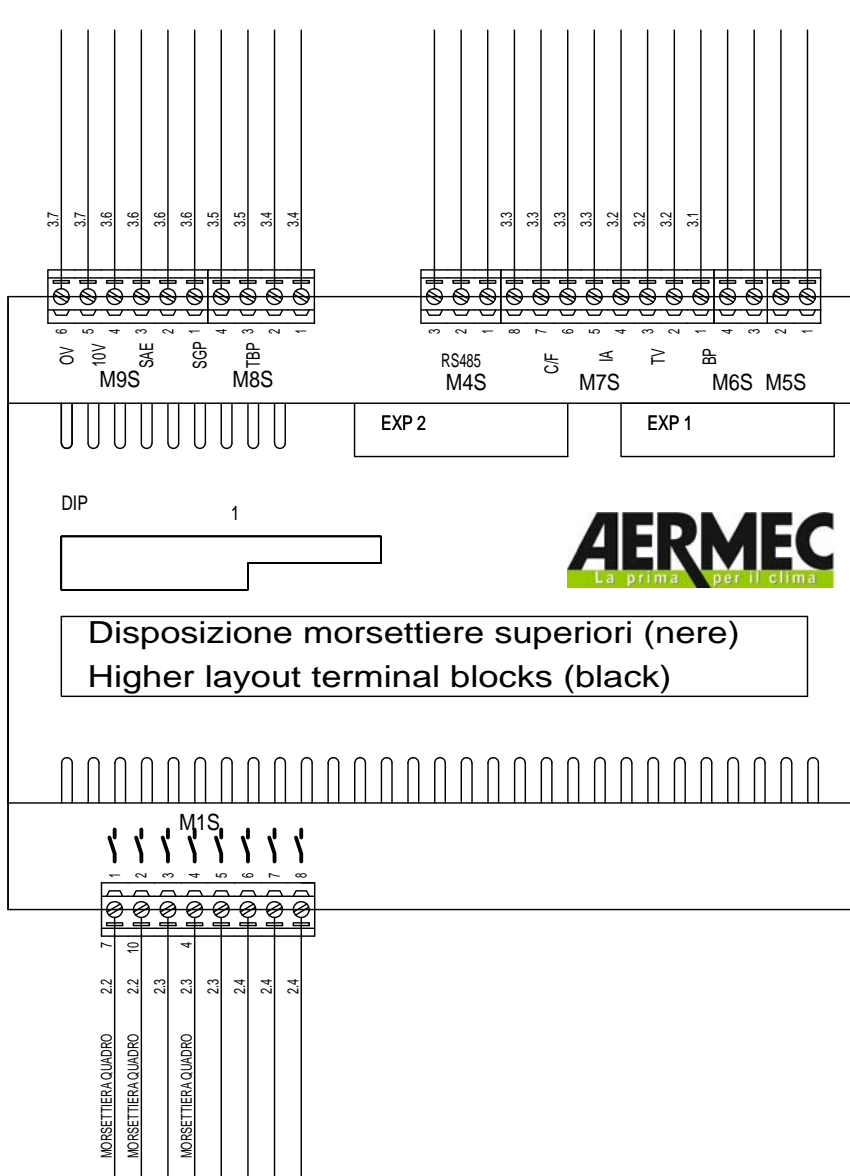
ANL 5-9 400V

4755920

FOGL.	4
DI	9



# MODU\_CONTROL



NON E' PERMESSO CONSEGNARE A TERZO O RIPRODURRE QUESTO DOCUMENTO  
NE UTILIZZARE IL CONTENUTO O RENDILO COMUNQUE NOTO A TERZI SENZA LA NOSTRA  
AUTORIZZAZIONE ESPLICITA. OGNI INFRAZIONE COMPORTA IL RISARCIMENTO DEI DANNI  
SUBITI. E' FATTA RISERVA DI TUTTI I DIRITTI DERIVANTI DA BREVETTI O MODELLI.

PROGETTO: 4755920.sch  
NOME FILE:  
TIPO:

DATA	05/03/2008		
DISEGN.	ROSSIN		
DATA	05/03/2008		
REVISIONI			
REV.	MODIFICA	DATA	

AERMEC S.P.A.  
BEVILACQUA (VERONA) ITALY



Scheda Modu Control

ANL 5-9 400V

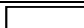


4755920

FOGL. MODU\_C-001  
DI 11

Все каталоги и инструкции здесь: <https://splitsystema48.ru/instrukcii-po-ekspluatácii-kondicionerov.html>

# Legenda per serie ANL

data 22/11/05

	ITALIANO	ENGLISH	FRANCAIS	DEUTSCH
AE	ALLARME ESTERNO	REMOTE ALARM	ALARME EXTERIEUR	FERNSTOERMELDUNG
AP	PRESSOSTATO DI ALTA	HIGH PRESSURE CONTROL	PRESSOSTAT HAUTE PRESSION	HOCHDRUCKPRESSOSTAT
BP	PRESSOSTATO DI BASSA	LOW PRESSURE CONTROL	PRESSOSTAT BASSE PRESSION	NIEDERDRUCKPRESSOSTAT
C/F	COMANDO CALDO FREDDO	COOLONG/HEATING SWITCH	COMANDE CHAUD FROID	KUEHLEN/HEIZEN UMSCHALTER
CCP	CONTATTORE COMPRESSORE	COMPRESSOR CONTACTOR	CONTACTEUR COMPRESSEUR	KOMPRESSORSCHUETZ
CP	COMPRESSORE	COMPRESSOR	COMPRESSEUR	KOMPRESSOR
CPO	CONTATTORE POMPA	PUMP CONTACTOR	CONTACTEUR POMPE	SCHUETZ WASSERPUMPE
CRE	CONTATTORE RESISTENZA	ELECTRIC HEATER CONTACTOR	CONTACTEUR RESISTANCE ELECTRIQUE	EL. HEZREGISTER-SCHUTZ
CV	CONTATTORE VENTILATORE	FAN CONTACTOR	CONTACTEUR VENTILATEUR	VENTILATORSCHUETZ
DCP	DISPOSITIVO BASSE TEMPERATURE	LOW AMBIENT TEMPERATURE DEVICE	DISPOSITIF POUR BASSE TEMPERATURE	WINTERREGELUNG
F	FUSIBILE	FUSES	FUSIBLE	SICHERUNGEN
FL	FLUSSOSTATO	FLOW SWITCH	FLUXOSTAT	STROEMUNGSWAECHTER
IA	INTERRUTTORE AUSILIARIO	AUXILIARY SWITCH	INTERRUPTEUR AUXILIAIRE	HILFSSCHALTER
IG	INTERRUTTORE GENERALE	MAIN SWITCH	INTERRUPTEUR GENERAL	HAUPTSCHALTER
IL	INTERRUTTORE DI LINEA	LINE MAIN SWITCH	INTERRUPTEUR GENERAL LIGNE	HAUPTSCHALTER-NETZEINSPEISUNG
L	FASE DI ALIMENTAZIONE	FEEDING PHASE	PHASE D' ALIMENTATION	PHASE
M	MORSETTIERA	CONTROL BOARD	BOITE A BORNES	KLEMMELEISTE
MP	MODULO PROTEZIONE COMPRESSORE	COMPRESSOR PROTECTION MODULE	MODULE DE PROTECTION COMPRESSEUR	KOMPRESSORSCHUTZMODUL
MPO	MOTOPOMPA	MOTOR-PUMP	MOTOPOMPE	PUMPE
MTA	MAGNETOTERMICO AUSILIARIO	MAGNETHO-THERMAL SWITCH	INTERRUPTEUR MAGNETO-THERMIQUE	UEBERSTROMAUSLOESER STEUERSTROMKREIS
MTC	MAGNETOTERMICO CP	COMPRESSOR MAGNETHO-THERMAL	MAGNETHO-THERMIQUE COMPRESSEUR	MOTORSCHUTZSCHALTER-KOMPRESSOR
MTP	MAGNETOTERMICO MOTOPOMPA	PUMP SAFETY SWITCH	MAGNETHO-THERMIQUE MOTOPOMPE	SCHUTZSCHALTER-PUMPE
MTV	MAGNETOTERMICO VENTILATORE	FAN MAGNETO-THERMAL	MAGNETO-THERMIQUE VENTILATEUR	MOTORSCHUTZSCHALTER VENTILATOR
MV	MOTORE VENTILATORE	FAN MOTOR	MOTEUR VENTILATEUR	VENTILATORMOTOR
N	NEUTRO DI ALIMENTAZIONE	FEEDIN NEUTRAL	NEUTRE D' ALIMENTATION	NULLEITER
PD	PRESSOSTATO DIFFERENZIALE	DIFFERENTIAL PRESSURE SWITCH	PRESSOSTAT DIFFERENTIEL	DRUCKDIFFERENZSCHALTER
PE	COLLEGAMENTO DI TERRA	EARTH CONNECTION	MISE A' TERRE	ERDANSCHLUSS
PR2	PANNELLO COMANDI	REMOTE CONTROL	PANNEAU DE COMMANDES	BEDIENUNGSTAFEL
RAP	RELE ALTA PRESSIONE	HIGH PRESSURE RELAY	RELAIS HAUTE PRESSION	RELAIS HOCHDRUCK
RC	RESISTENZA OLIO COMPRESSORE	COMPRESSOR OIL HEATER	RESISTANCE HUILE COMPRESSOR	KURBELWANNENHEIZUNG
RCS	RELE CONTROLLO SEQUENZA	PHASE -SEQUENCE RELAY	RELAIS SEQUENCIEL	RELAIS PHASENREIHENFOLGE
RE	RESISTENZA SCAMBIATORE	EXCHANGER HEATER	RESISTANCE ECHANGEUR	ELT. HEIZUNG
SAE	SONDA ARIA ESTERNA	AMBIENT AIR PROBE	SONDE AIR EXTERIEUR	AUBENLUFTFUEHLER
SC	SCHEDA DI CONTROLLO	CONTROL ELECTRIC CARD	PLATINE DE CONTROLE	STEUERPLATINE
SIW	SONDA INGRESSO ACQUA	WATER INLET PROBE	SONDE ENTREE EAU	FUEHLER - WASSEREINTRITT
SS	SONDA DI SBRINAMENTO	DEFROSTING PROBE	SONDE DEGIVRAGE	FUEHLER - ABTAUUNG
SUW	SONDA USCITA ACQUA	WATER OUTLET PROBE	SONDE SORTIE EAU	FUEHLER - WASSERAUSTRITT
SGP	SONDA GAS PREMENTE	DISCHARGE PIPE SENSOR	SONDE SUR REFOULEMENT	FÜHLER- DRUCKLEITUNG
TAP	TRASDUTTORE ALTA PRESSIONE	HIGH PRESSURE TRASDUCER	TRASDUCTEUR HAUTE PRESSION	HD-DRUCKTRANSMITTER
TBP	TRASDUTTORE BASSA PRESSIONE	LOW PRESSURE TRASDUCER	TRASDUCTEUR BASSE PRESSION	ND-DRUCKTRANSMITTER
TMP	PROTEZIONE TERMICA POMPA	PUMP THERMAL PROTECTION	PROTECTION THERMIQUE MOTOPOMPE	THERMISCHER SCHUTZ - PUMPE
TR	TRASFORMATORE	FEEDING VOLTAGE TRASFORMER	TRANSFORMATEUR D' ALIMENTATION	TRANSFORMATOR
VGC	VALVOLA GAS CALDO	WARM GAS VALVE	VANNE GAZ CHAUDE	HEISSGAS VENTILE
VIC	VALVOLA INVERSIONE CICLO	REVERSE CYCLE VALVE	VANNE INVERSION DE CYCLE	UMKEHRVENTIL
VSL	VALVOLA INTERCET. LIQUIDO	LIQUID GATE SOLENOID VALVE	VANNE SOLENOIDE CLAPET LIQUIDE	MAGNETVENTIL FLUESSIGKEITSLEITUNG
	COMPONENTI FORNITI OPTIONAL	OPTIONAL COMPONENTS	COMPOSANTS FOURNIS EN OPTION	AUF ANFRAGE LIEFERBARE TEILE
	COMPONENTI NON FORNITI	COMPONENTS NOT SUPPLIED	COMPOSANTS NON FOURNIS	NICHT LIEFERBARE TEILE
	COLLEGAMENTI DA ESEGUIRE IN FASE DI INSTALLAZIONE	CONNECTIONS TO BE WIRED ON JOB SITE	RACCORDEMENTS A EFFECTUER SUR CHANTIER	BAUSEITIG URCHZUFUEHRENDE VERDRAHTUNG



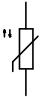
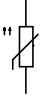
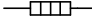
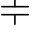
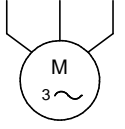
AERMEC S.P.A.  
BEVILACQUA (VERONA)  
ITALY

*SCHEMA ELETTRICO*  
*WIRING DIAGRAM*  
**ANL 2-4 MOTOCONDENSANTE**  
**ANL 2-4 CONDENSING TYPE**

NON È PERMESSO CONSEGNARE A TERZI O RIPRODURRE QUESTO DOCUMENTO  
NÉ UTILIZZARE IL CONTENUTO O RENDERLO COMUNE A TERZI SENZA LA NOSTRA  
AUTORIZZAZIONE ESPLICITA. OGNI INFRAZIONE COMPORTA IL RISARCIMENTO DEI DANNI  
SUBITI E PATEA RISERVA DI TUTTI I DIRITTI DERIVANTI DA BREVETTI O MODELLI

PROGETTAZIONE	TENSIONE ESERCIZIO	400V 3N 50Hz	NORME	60335-2-40	PROTEZIONE
SERIE	TENSIONE COMANDI	230V 50Hz	+ =		
COMMESSA	4755805	TENSIONE SEGNALI	24v		
COMMITTENTE	AERMEC				
PROGETTATO CON SISTEMA CAD/CAE	Sabik				
					
			DATA	FIRME	SCHEMA FUNZIONALE TABELLE DI RIEPILOGO MORSETTIERE, CAVI E DISPOSITIVI GENERICI DISTINTA BASE LEGENDA PAGINE LEGENDA SIMBOLI
			DIS.	13/02/2008	
			VISTO	13/02/2008	
			APPROV.	13/02/2008	
			ANL 2-4 MOTOCONDENSANTE		AERMEC
					FOGLIO 0
					T.F. 10
					ORIGINE

PROGETTO: 475805\_00.sch  
 NOME FILE:  
 TIPOCO:  
 NON E' PERMESSO CONSEGNARE A TERZO O RIPRODURRE QUESTO DOCUMENTO  
 NE UTILIZZARE IL CONTENUTO O RENDERSI COMUNQUE NOTO A TERZI SENZA LA NOSTRA  
 AUTORIZZAZIONE ESPLICITA. OGNI INFRAZIONE COMPORTA IL RISARCIMENTO DEI DANNI  
 SUBITI E FATTA RISERVA DI TUTTI I DIRITTI DERIVANTI DA BREVETTI O MODELLI

1	2	3	4	5	6	7	8
SIMBOLO SYMBOL	NOME SIMBOLO SYMBOL NAME	FUNZIONE FUNCTION	SIGLATURA DESIGNATION	ESTENS. EXTENS.			
○	030202-PE	Morsetto PE Pe terminal					
○	030202A	Morsetto Terminal					
○	030202A_S	Morsetto Terminal					
■	030303	Polo connettore maschio Male contact plug					
	040104-NTC	Resistore variabile Adjustable resistor	M				
	040104-TRASD	Trasduttore di pressione 3 fili Pressure trasducer 3 wires	M				
	040112	Elemento riscaldante Heating element	E...				
	040201	Condensatore Capacitor	C...				
	060801B	Motore ventilatore Fan motor	M...				

**NOTE:**

REV.	MODIFICA	DATA	DATA	01/02/2008	AERMEC S.P.A.	RIEPILOGO SIMBOLI SCHEMA	ANL 2-4 MOTOCONDENSANTE ANL 2-4 CONDENSING TYPE	=		FUGL 0-LS-001
			01/02/2008		BEVILACQUA (VERONA) ITALY	SUMMARY SIMBOL	4755805	+	7	DI 2

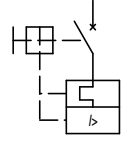
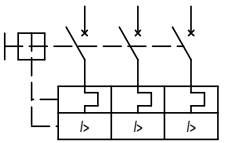
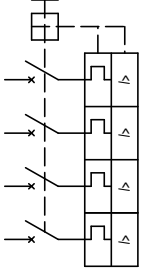
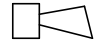
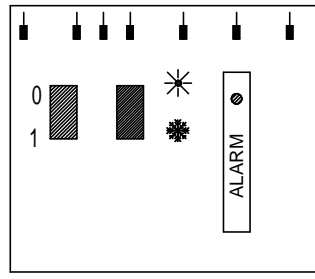
1	2	3	4	5	6	7	8
SIMBOLO SYMBOL	NOME SIMBOLO SYMBOL NAME	FUNZIONE FUNCTION	SIGLATURA DESIGNATION	ESTENS. EXTENS.			
	070201	Contatto NA No contact					
	070203	Contatto NC N.c. contact					
	070701PC	Contatto NC sensibile alla pressione Nc contact actuated by pressure	SP...				
	070701TNA	Termostato di sicurezza na Thermostat security na	M\$				
	070702	Pulsante NA No push-button	SB...				
	070903	Contatto NC azionato da effetto termico Nc self-operating thermal switch					
	071302-3F	Contattore tripolare di potenza Three-pole no contact of a contactor					
	071308-4F	Interruttore sezionatore quadripolare Four-pole switch disconnecter	QS...				
	071403B	Regolatore monofase Monofase control	M				
	071501	Bobina relè Relay coil	KA...	/...			

NON E' PERMESSO CONSEGNARE A TERZO O RIPRODURRE QUESTO DOCUMENTO  
 NE UTILIZZARE IL CONTENUTO O RENDERSI RESPONSABILI PER QUALSIASI DANNI  
 AUTORIZZAZIONE ESPLICITA. OGNI INFRAZIONE COMPORTA IL RISARCIMENTO DEI DANNI  
 SUBITI E FATTA RISERVA DI TUTTI I DIRITTI DERIVANTI DA BREVETTI O MODELLI.

PROGETTO: 475805\_00.sch  
 NOME FILE:  
 TIPO:

**NOTE:**

NON È PERMESSO CONSEGNARE A TERZO O RIPRODURRE QUESTO DOCUMENTO  
 NÉ UTILIZZARE IL CONTENUTO O RENDERSI RESPONSABILI PER QUALSIASI DANNI  
 AUTORIZZAZIONE ESPLICITA. OGNI INFRAZIONE COMPORTA IL RISARCIMENTO DEI DANNI  
 SUBITI E FATTA RISERVA DI TUTTI I DIRITTI DERIVANTI DA BREVETTI O MODELLI  
 PROGETTO: 475805\_00.sch  
 NOME FILE:  
 TIPO:

1	2	3	4	5	6	7	8
SIMBOLO SYMBOL	NOME SIMBOLO SYMBOL NAME	FUNZIONE FUNCTION	SIGLATURA DESIGNATION	ESTENS. EXTENS.			
	071601A	Interruttore automatico con protezione magnetica e max corrente Circuit breaker with autom. release operated by thermal effect and max. current	QF...				
	071601G	Interruttore trip. autom. con protezione max corr. e termica Three-pole circuit breaker with autom. release operated by thermal effect and max. current	QM...				
	071601G-4F	Interruttore quadr. autom. con protez. max corr. e termica Four-pole circuit breaker with autom. release operated by thermal effect and max. current	QF...				
	081005	Tromba elettrica Sound siren	HA...				
	PR	Pannello comandi Remote control	M				

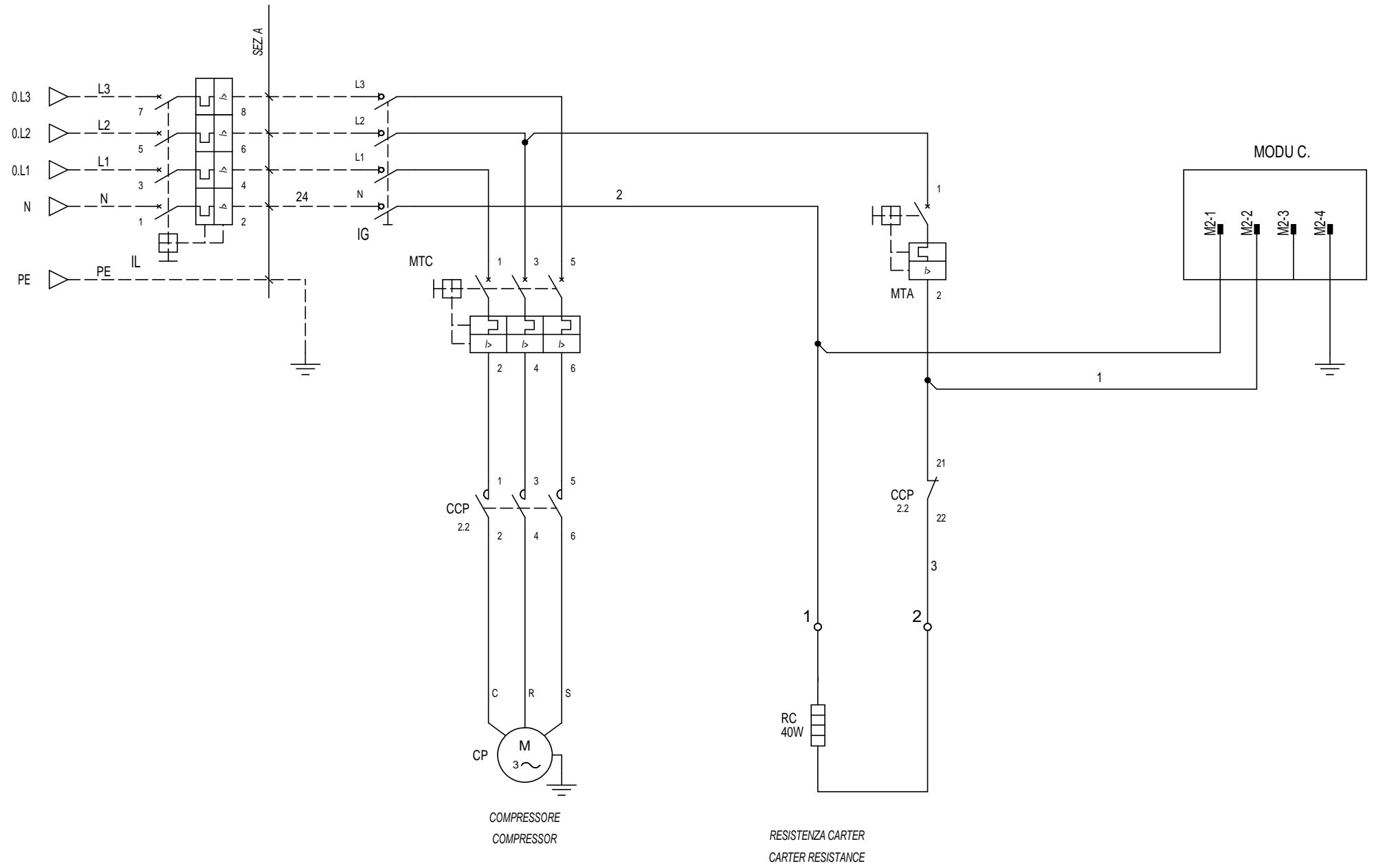
**NOTE:**

REV.	MODIFICA	DATA	DATA	01/02/2008	BOVO	AERMEC S.P.A. BEVILACQUA (VERONA) ITALY	RIEPILOGO SIMBOLI SCHEMA SUMMARY SYMBOLS	ANL 2-4 MOTOCONDENSANTE ANL 2-4 CONDENSING TYPE	=	7	FUGL 0-LS-003 DI 4
------	----------	------	------	------------	------	--	---	--	---	---	-----------------------



NON E' PERMESSO CONSEGNARE A TERZO O RIPRODURRE QUESTO DOCUMENTO  
 NE UTILIZZARE IL CONTENUTO O RENDERSI COMUNQUE NOTO A TERZI SENZA LA NOSTRA  
 AUTORIZZAZIONE ESPlicitA. OGNI INFRAZIONE COMPORTA IL RISARCIMENTO DEI DANNI  
 SUBITI E FATTA RISERVA DI TUTTI I DIRITTI DERIVANTI DA BREVETTI O MODELLI

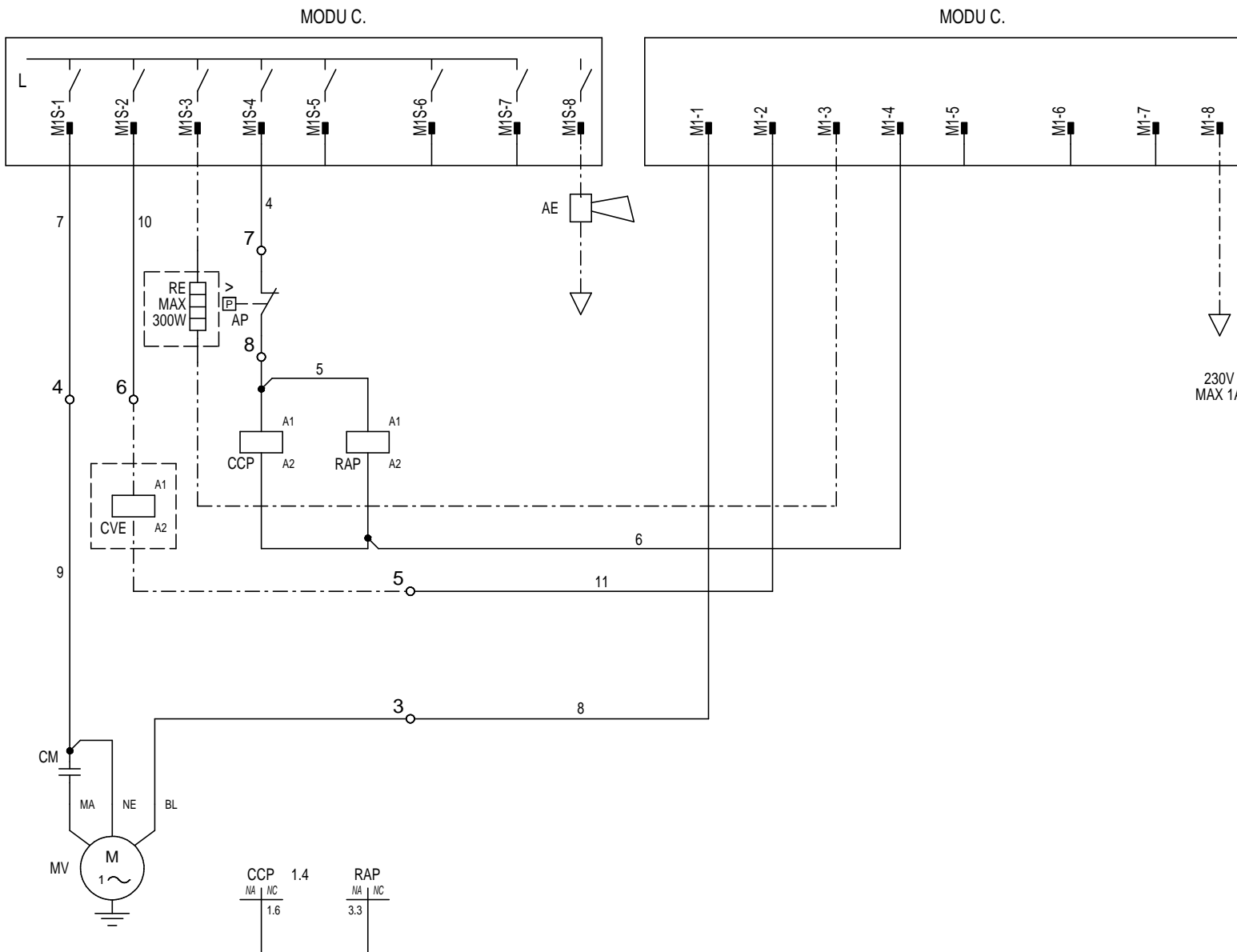
PROGETTO: 475805\_00.sch  
 NOME FILE:  
 TIPO:



REV.	MODIFICA	DATA	DATA	01/02/2008	AERMEC S.P.A.		ANL 2-4 MOTOCONDENSANTE	=	FOGL. 1 DI 5
			DISEGN.	BOVO	BEVILACQUA (VERONA) ITALY		ANL 2-4 CONDENSING TYPE	+	
			DATA	01/02/2008			4755805	27	

# COLLEGAMENTO CARICHI

## LOAD CONNECTION



PROGETTO: 475805\_00.sch  
 NOME FILE:  
 TIPO:

NON E' PERMESSO CONSEGNARE A TERZO O RIPRODURRE QUESTO DOCUMENTO  
 NE UTILIZZARE IL CONTENUTO O RENDERSLO COMUNE A TERZI SENZA LA NOSTRA  
 AUTORIZZAZIONE ESPLICITA. OGNI INFRAZIONE COMPORTA IL RISARCIMENTO DEI DANNI  
 SUBITI E FATTA RISERVA DI TUTTI I DIRITTI DERIVANTI DA BREVETTI O MODELLI.

REV.	MODIFICA	DATA	DATA	01/02/2008
			BOVO	
			DATA	01/02/2008

AERMEC S.P.A.  
 BEVILACQUA (VERONA) ITALY

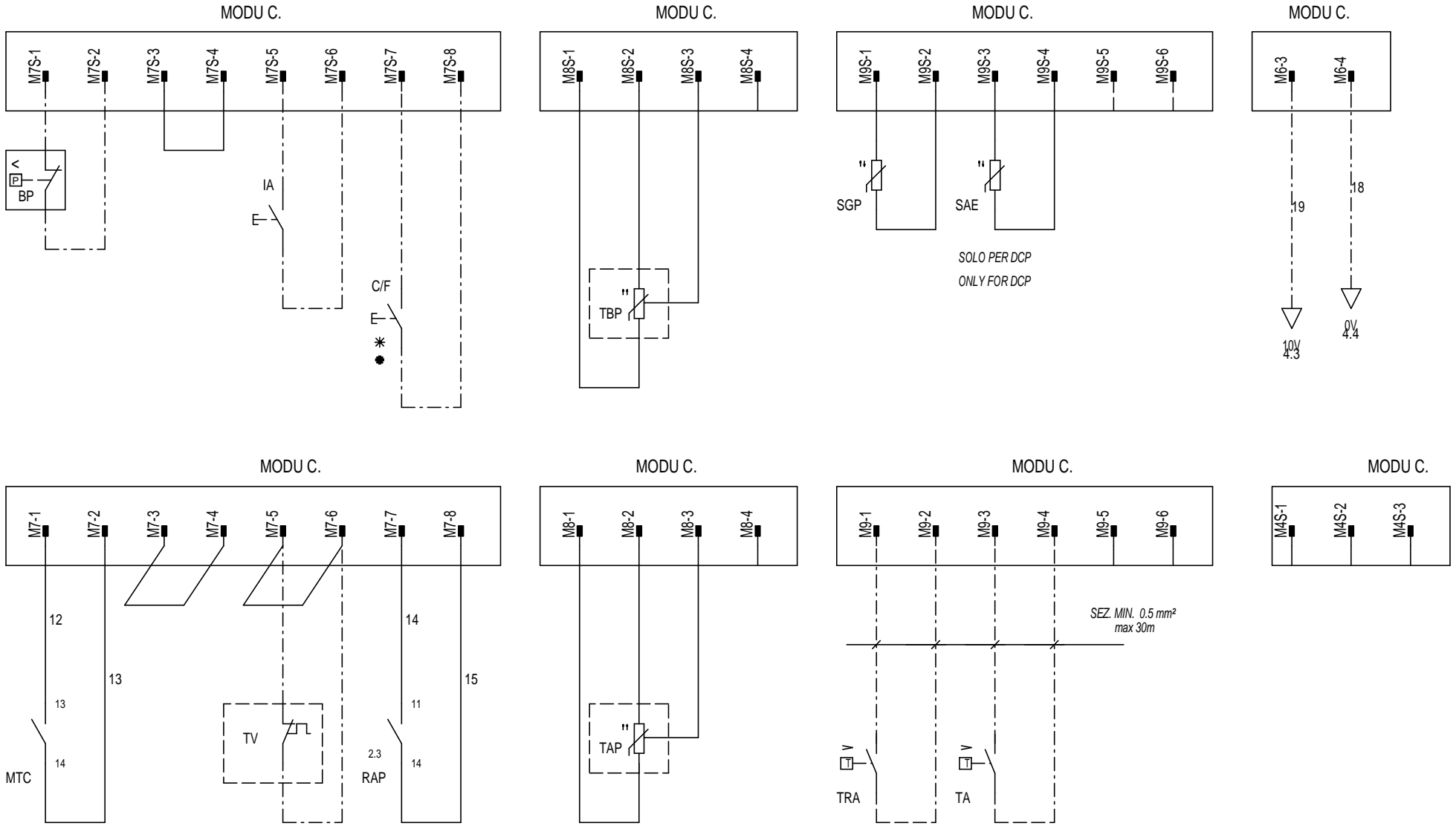
**AERMEC**

<https://splitsistema48.ru/instrukcii-po-ekspluatacii-kondicionerov.html>

ANL 2-4 MOTOCONDENSANTE	=	
ANL 2-4 CONDENSING TYPE	+	
4755805		
16	FOGL.	2
	DI	6

Все каталоги и инструкции здесь:

# COLLEGAMENTO SICUREZZE SAFETY CONNECTION

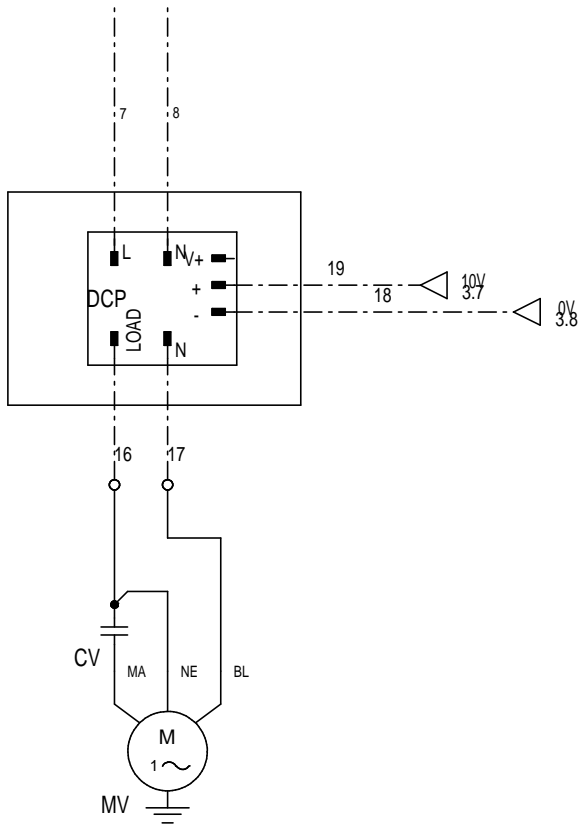


NON E' PERMESSO CONSEGNARE A TERZO O RIPRODURRE QUESTO DOCUMENTO  
 NE UTILIZZARE IL CONTENUTO O RENDERSI COMUNQUE NOTO A TERZI SENZA LA NOSTRA  
 AUTORIZZAZIONE ESPLICITA. OGNI INFRAZIONE COMPORTA IL RISARCIMENTO DEI DANNI  
 SUBITI E FATTA RISERVA DI TUTTI I DIRITTI DERIVANTI DA BREVETTI O MODELLI.

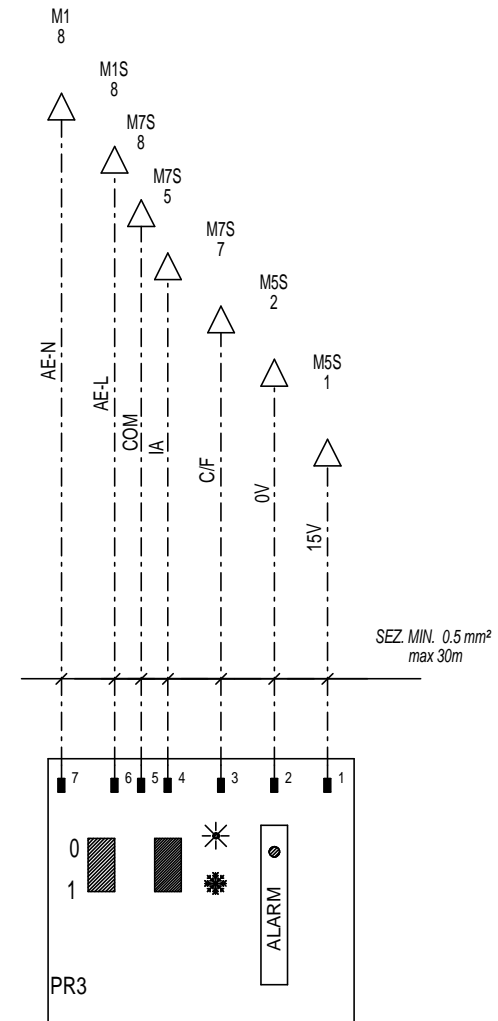
PROGETTO: 475805\_00.sch  
 NOME FILE:  
 TIPOCO:

REV.	MODIFICA	DATA	DATA	01/02/2008	AERMEC S.P.A. BEVILACQUA (VERONA) ITALY	<b>AERMEC</b> <a href="https://splitssystema48.ru/instrukcii-po-ekspluatácii-kondicionerov.html">https://splitssystema48.ru/instrukcii-po-ekspluatácii-kondicionerov.html</a>	ANL 2-4 MOTOCONDENSANTE	=	4755805 14 FOGL. 3 DI 7
			01/02/2008	ANL 2-4 CONDENSING TYPE			+		
1									

# COLLEGAMENTO ELETTRICO DCP ELECTRICAL CONNECTION DCP



# COMANDO A DISTANZA REMOTE CONTROL



PROGETTO: 475805\_00.sch  
 NOME FILE:  
 TIPO:

NON È PERMESSO CONSEGNARE A TERZO O RIPRODURRE QUESTO DOCUMENTO  
 NÉ UTILIZZARE IL CONTENUTO O RENDERSI COMUNQUE NOTO A TERZI SENZA LA NOSTRA  
 AUTORIZZAZIONE ESPLICITA. OGNI INFRAZIONE COMPORTE IL RISARCIMENTO DEI DANNI  
 SUBITI E FATTA RISERVA DI TUTTI I DIRITTI DERIVANTI DA BREVETTI O MODELLI.

REV.	MODIFICA	DATA	DATA	01/02/2008
			DISEGN.	BOVO
			DATA	01/02/2008

AERMEC S.P.A.  
 BEVILACQUA (VERONA) ITALY



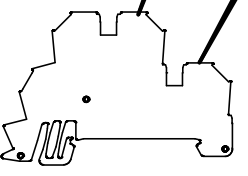
ANL 2-4 MOTOCONDENSANTE  
 ANL 2-4 CONDENSING TYPE

4755805

FOGL.	4
DI	8

NON È PERMESSO CONSEGNARE A TERZO O RIPRODURRE QUESTO DOCUMENTO  
 NÉ UTILIZZARE IL CONTENUTO O RENDERSILO COMUNE A TERZI SENZA LA NOSTRA  
 AUTORIZZAZIONE ESPLICITA. OGNI INFRAZIONE COMPORTA IL RISARCIMENTO DEI DANNI  
 SUBITI E FATTA RISERVA DI TUTTI I DIRITTI DERIVANTI DA BREVETTI O MODELLI.

PROGETTO: 475805\_00.sch  
 NOME FILE:  
 TIPOCO:



N°MORS. N°FILO USCENTE

1		
3		
5		
7		
9		
11		

2		
4	9	
6		
8		
10		
12		

M2

REV.	MODIFICA	DATA
1		

DATA 01/02/2008  
 DISEGN. BOVO  
 DATA 01/02/2008  
 AERMEC S.P.A.  
 BEVILACQUA (VERONA) ITALY



RIEPILOGO MORSETTI

SUMMARY TERMINAI S

ANL 2-4 MOTOCONDENSANTE  
 ANL 2-4 CONDENSING TYPE

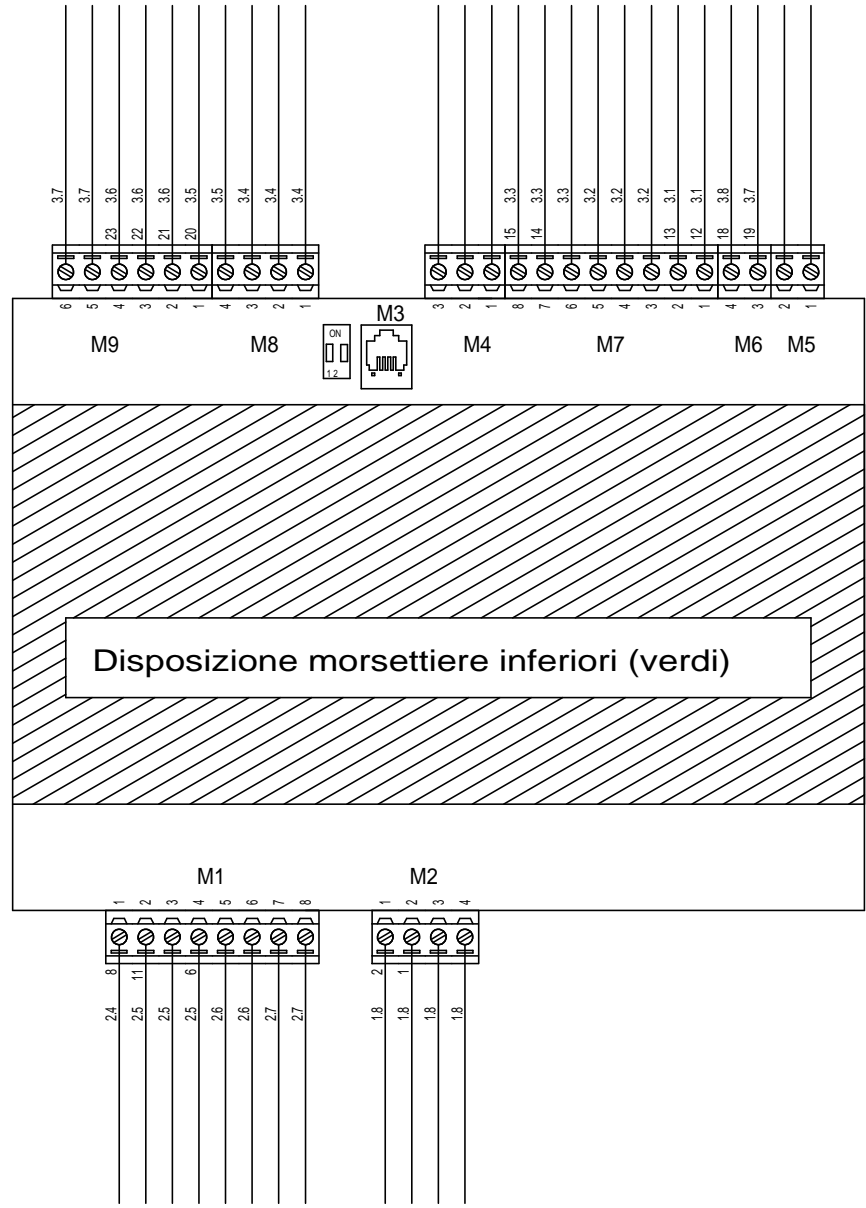
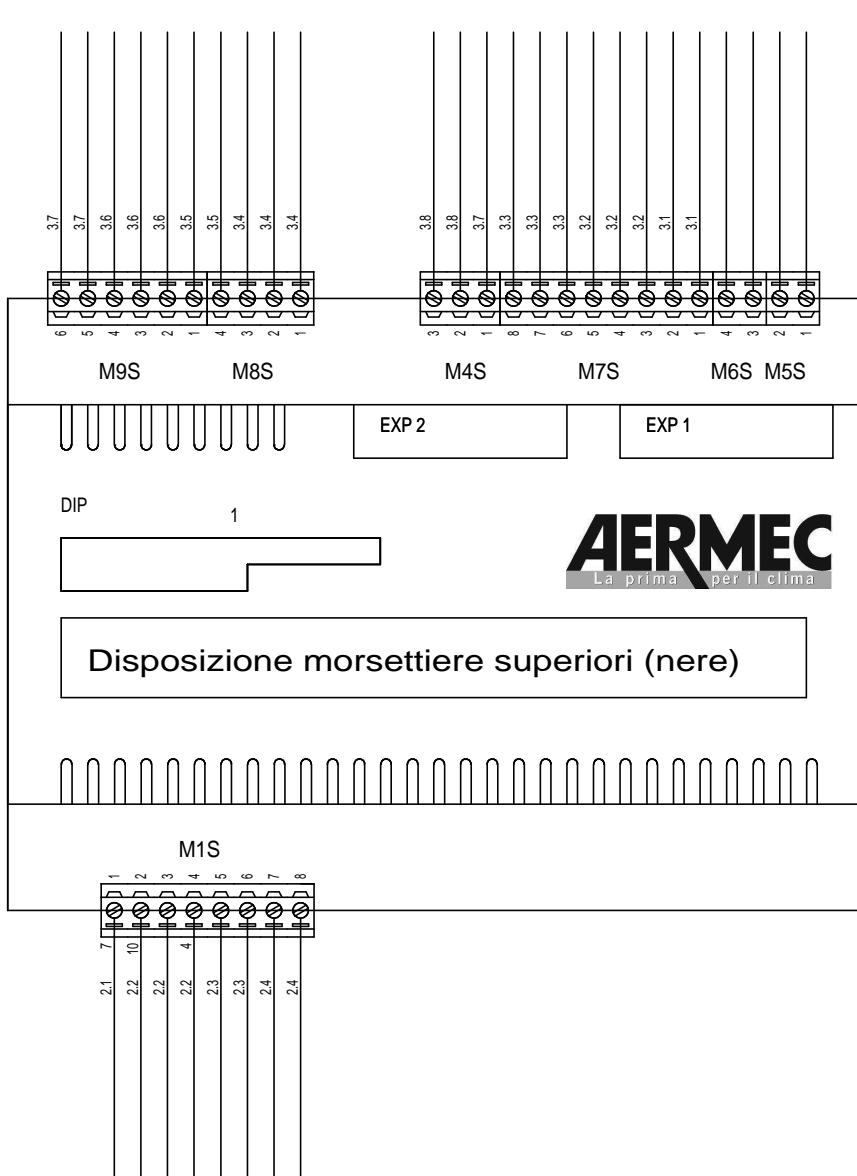
=	
+	
3	FOGL. M2-001
DI	9

Все каталоги и инструкции здесь:

<https://splitsistema48.ru/instrukcii-po-ekspluatácii-kondicionerov.html>

4755805

# MODU\_CONTROL



PROGETTO: 475805\_00.sch  
 NOME FILE: 475805\_00.sch  
 TIPO:   
 NON E' PERMESSO CONSEGNARE A TERZO O RIPRODURRE QUESTO DOCUMENTO  
 NE UTILIZZARE IL CONTENUTO O RENDILO COMUNQUE NOTO A TERZI SENZA LA NOSTRA  
 AUTORIZZAZIONE ESPLICITA. OGNI INFRAZIONE COMPORTA IL RISARCIMENTO DEI DANNI  
 SUBITI E FATTA RISERVA DI TUTTI I DIRITTI DERIVANTI DA BREVETTI O MODELLI.

REV.	MODIFICA	DATA	DATA	01/02/2008	AERMEC S.P.A.	Scheda Modu Control	ANL 2-4 MOTOCONDENSANTE ANL 2-4 CONDENSING TYPE	=
1			01/02/2008		BEVILACQUA (VERONA) ITALY	Modu control card	4755805	+
<b>AERMEC</b> Все каталоги и инструкции здесь: <a href="https://splitsistema48.ru/instrukcii-po-ekspluatatsii-kondicionerov.html">https://splitsistema48.ru/instrukcii-po-ekspluatatsii-kondicionerov.html</a>						Fogl. MODU_C. DI 10		8



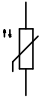
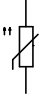
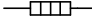
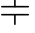
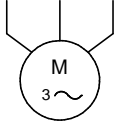
AERMEC S.P.A.  
BEVILACQUA (VERONA)  
ITALY

*SCHEMA ELETTRICO*  
*WIRING DIAGRAM*  
**ANL 5-9 MOTOCONDENSANTE**  
**ANL 5-9 CONDENSING TYPE**

NON È PERMESSO CONSEGNARE A TERZI O RIPRODURRE QUESTO DOCUMENTO  
NÉ UTILIZZARE IL CONTENUTO O RENDERLO COMUNE A TERZI SENZA LA NOSTRA  
AUTORIZZAZIONE ESPLICITA. OGNI INFRAZIONE COMPORTA IL RISARCIMENTO DEI DANNI  
SUBITI E PATA RISERVA DI TUTTI I DIRITTI DERIVANTI DA BREVETTI O MODELLI

PROGETTAZIONE		TENSIONE ESERCIZIO	400V 3N 50Hz	NORME	60335-2-40	PROTEZIONE
SERIE		TENSIONE COMANDI	230V 50Hz	+ =		
COMMESSA		4755905	TENSIONE SEGNALI	24v		
COMMITTENTE		AERMEC				
PROGETTATO CON SISTEMA CAD/CAE		Sabik				
		DATA	FIRME	SCHEMA FUNZIONALE TABELLE DI RIEPILOGO MORSETTIERE, CAVI E DISPOSITIVI GENERICI DISTINTA BASE LEGENDA PAGINE LEGENDA SIMBOLI		
		DIS.	13/02/2008			
		VISTO	13/02/2008			
		APPROV.	13/02/2008			
		ANL 5-9 MOTOCONDENSANTE		AERMEC		FOGLIO 0
						T.F. 10
						ORIGINE

NON E' PERMESSO CONSEGNARE A TERZO O RIPRODURRE QUESTO DOCUMENTO  
 NE UTILIZZARE IL CONTENUTO O RENDERSI COMUQUE NOTO A TERZI SENZA LA NOSTRA  
 AUTORIZZAZIONE ESPLICITA. OGNI INFRAZIONE COMPORTA IL RISARCIMENTO DEI DANNI  
 SUBITI E FATTA RISERVA DI TUTTI I DIRITTI DERIVANTI DA BREVETTI O MODELLI  
 PROGETTO: 4759005\_00.sch  
 NOME FILE:  
 TIPOCO:

1	2	3	4	5	6	7	8
SIMBOLO SYMBOL	NOME SIMBOLO SYMBOL NAME	FUNZIONE FUNCTION	SIGLATURA DESIGNATION	ESTENS. EXTENS.			
○	030202-PE	Morsetto PE Pe terminal					
○	030202A	Morsetto Terminal					
○	030202A_S	Morsetto Terminal					
—■	030303	Polo connettore maschio Male contact plug					
	040104-NTC	Resistore variabile Adjustable resistor	M				
	040104-TRASD	Trasduttore di pressione 3 fili Pressure trasducer 3 wires	M				
	040112	Elemento riscaldante Heating element	E...				
	040201	Condensatore Capacitor	C...				
	060801B	Motore ventilatore Fan motor	M...				

**NOTE:**

REV.	MODIFICA	DATA	DATA	01/02/2008	BOVO	01/02/2008	AERMEC S.P.A. BEVILACQUA (VERONA) ITALY	<b>AERMEC</b>	RIEPILOGO SIMBOLI SCHEMA SUMMARY SIMBOL	ANL 5-9 MOTOCONDENSANTE ANL 5-9 CONDENSING TYPE	= +	4755905	7	FUGL 0-LS-001 DI 2
------	----------	------	------	------------	------	------------	--	---------------	--	--	--------	---------	---	-----------------------

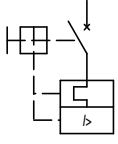
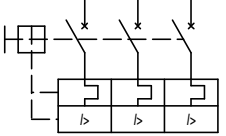
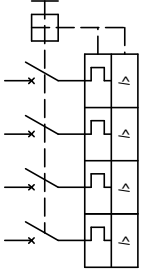
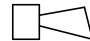
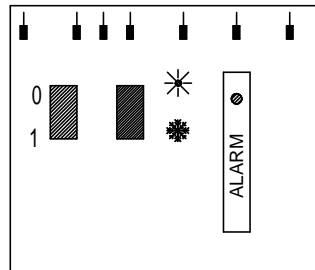


1	2	3	4	5	6	7	8
SIMBOLO SYMBOL	NOME SIMBOLO SYMBOL NAME	FUNZIONE FUNCTION	SIGLATURA DESIGNATION	ESTENS. EXTENS.			
	070201	Contatto NA No contact					
	070203	Contatto NC N.c. contact					
	070701PC	Contatto NC sensibile alla pressione Nc contact actuated by pressure	SP...				
	070701TNA	Termostato di sicurezza na Thermostat security na	M\$				
	070702	Pulsante NA No push-button	SB...				
	070903	Contatto NC azionato da effetto termico Nc self-operating thermal switch					
	071302-3F	Contattore tripolare di potenza Three-pole no contact of a contactor					
	071308-4F	Interruttore sezionatore quadripolare Four-pole switch disconnecter	QS...				
	071403B	Regolatore monofase Monofase control	M				
	071501	Bobina relè Relay coil	KA...	/...			

NON È PERMESSO CONSEGNARE A TERZO O RIPRODURRE QUESTO DOCUMENTO  
 NE UTILIZZARE IL CONTENUTO O RENDERSI RESPONSABILI PER QUALSIASI DANNI  
 AUTORIZZAZIONE ESPLICITA. OGNI INFRAZIONE COMPORTA IL RISARCIMENTO DEI DANNI  
 SUBITI E FATTA RISERVA DI TUTTI I DIRITTI DERIVANTI DA BREVETTI O MODELLI.

PROGETTO: 475905\_00.sch  
 NOME FILE:  
 TIPO:

**NOTE:**

1	2	3	4	5	6	7	8
SIMBOLO SYMBOL	NOME SIMBOLO SYMBOL NAME	FUNZIONE FUNCTION	SIGLATURA DESIGNATION	ESTENS. EXTENS.			
	071601A	Interruttore automatico con protezione magnetica e max corrente Circuit breaker with autom. release operated by thermal effect and max. current	QF...				
	071601G	Interruttore trip. autom. con protezione max corr. e termica Three-pole circuit breaker with autom. release operated by thermal effect and max. current	QM...				
	071601G-4F	Interruttore quadr. autom. con protez. max corr. e termica Four-pole circuit breaker with autom. release operated by thermal effect and max. current	QF...				
	081005	Tromba elettrica Sound siren	HA...				
	PR	Pannello comandi Remote control	M				

NON E' PERMESSO CONSEGNARE A TERZO O RIPRODURRE QUESTO DOCUMENTO  
 NE UTILIZZARE IL CONTENUTO O RENDERSILO COMUNE A TERZI SENZA LA NOSTRA  
 AUTORIZZAZIONE ESPLICITA. OGNI INFRAZIONE COMPORTA IL RISARCIMENTO DEI DANNI  
 SUBITI E FATTA RISERVA DI TUTTI I DIRITTI DERIVANTI DA BREVETTI O MODELLI.

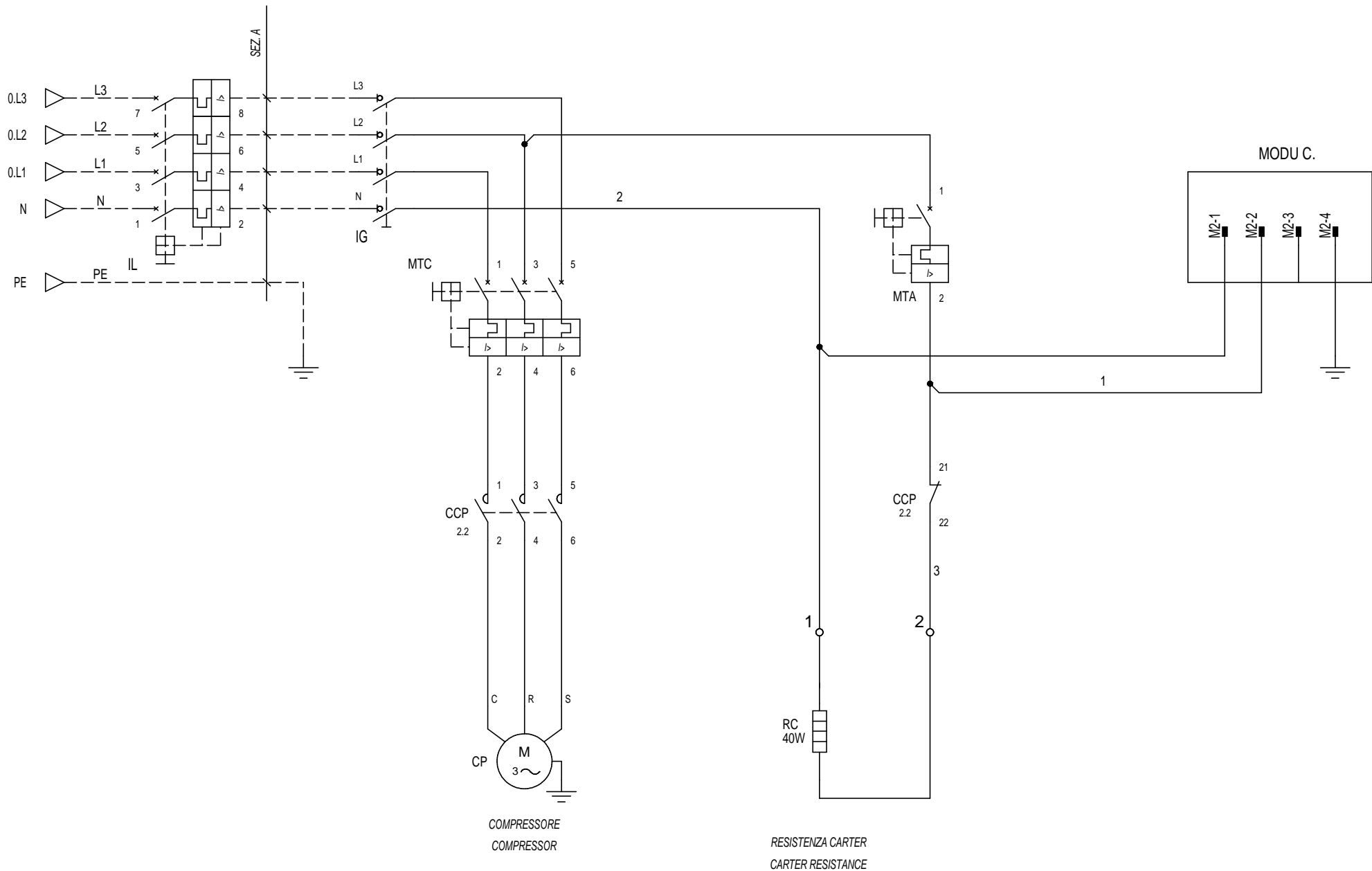
PROGETTO: 4755905\_00.sch  
 NOME FILE:  
 TIPOCO:

**NOTE:**

REV.	MODIFICA	DATA	DATA	01/02/2008	BOVO	01/02/2008	AERMEC S.P.A. BEVILACQUA (VERONA) ITALY	<b>AERMEC</b>	RIEPILOGO SIMBOLI SCHEMA SUMMARY SYMBOLS	ANL 5-9 MOTOCONDENSANTE ANL 5-9 CONDENSING TYPE	=	7	FUOGLI: 0-LS-003 DI 4
------	----------	------	------	------------	------	------------	--	---------------	---	--	---	---	--------------------------

NON E' PERMESSO CONSEGNARE A TERZO O RIPRODURRE QUESTO DOCUMENTO  
 NE UTILIZZARE IL CONTENUTO O RENDERSI COMUNQUE NOTO A TERZI SENZA LA NOSTRA  
 AUTORIZZAZIONE ESPLICITA. OGNI INFRAZIONE COMPORTA IL RISARCIMENTO DEI DANNI  
 SUBITI E FATTA RISERVA DI TUTTI I DIRITTI DERIVANTI DA BREVETTI O MODELLI

PROGETTO: 4755905\_00.sch  
 NOME FILE:  
 TIPO:

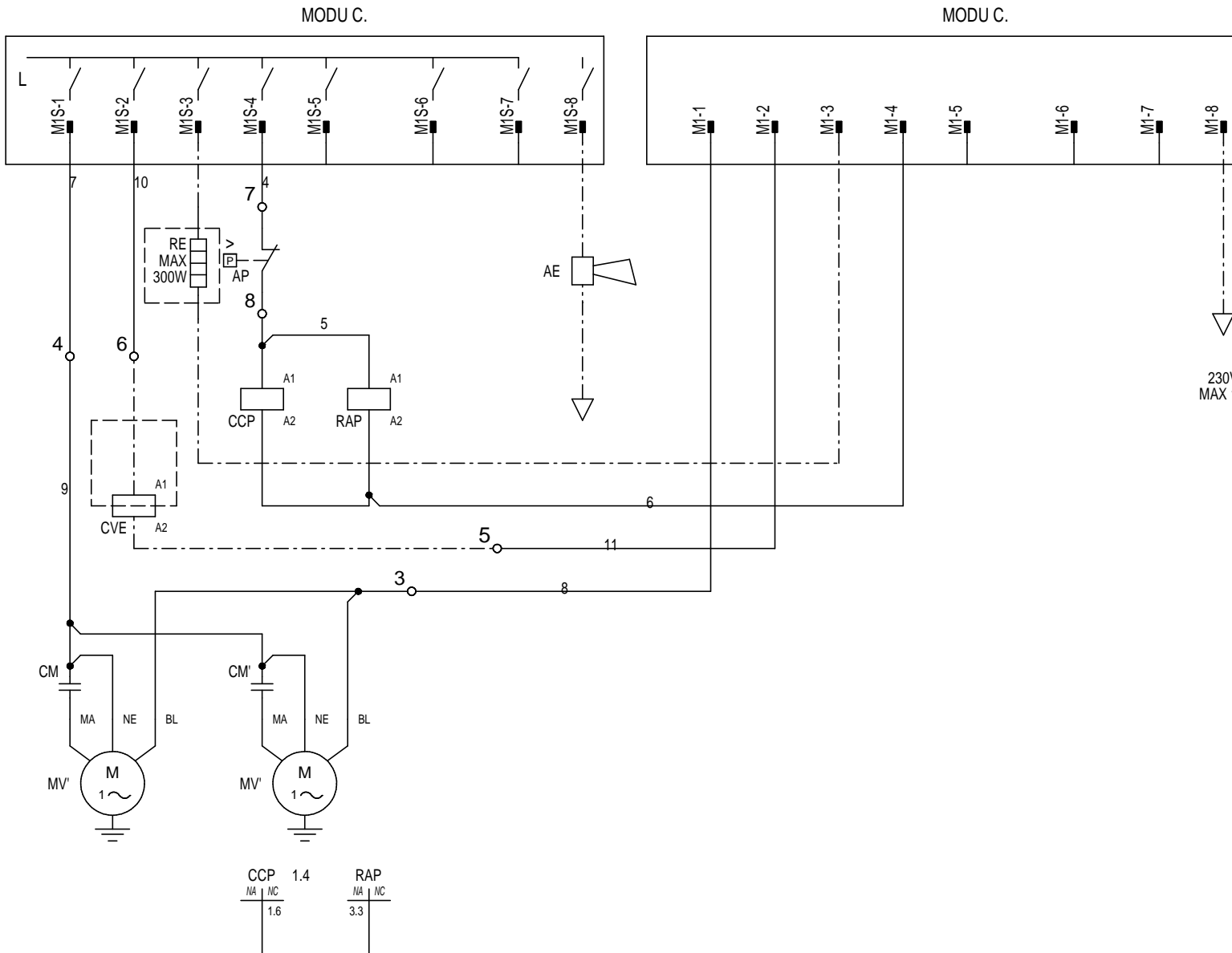


REV.	MODIFICA	DATA	DATA	01/02/2008	AERMEC S.P.A.		ANL 5-9 MOTOCONDENSANTE	=	FOG. 1 DI 5
			DISEGN.	BOVO	BEVILACQUA (VERONA) ITALY		ANL 5-9 CONDENSING TYPE	+	
			DATA	01/02/2008			4755905		

Все каталоги и инструкции здесь: <https://splitsistema48.ru/instrukcii-po-ekspluatácii-kondicionerov.html>

# COLLEGAMENTO CARICHI

## LOAD CONNECTION



PROGETTO: 475905\_00.sch  
 NOME FILE:  
 TIPOCO:

NON E' PERMESSO CONSEGNARE A TERZO O RIPRODURRE QUESTO DOCUMENTO  
 NE UTILIZZARE IL CONTENUTO O RENDERSLO COMUNE A TERZI SENZA LA NOSTRA  
 AUTORIZZAZIONE ESPLICITA. OGNI INFRAZIONE COMPORTA IL RISARCIMENTO DEI DANNI  
 SUBITI E FATTA RISERVA DI TUTTI I DIRITTI DERIVANTI DA BREVETTI O MODELLI.

DATA	01/02/2008
DISEGN.	BOVO
DATA	01/02/2008

AERMEC S.P.A.  
 BEVILACQUA (VERONA) ITALY

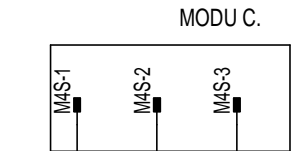
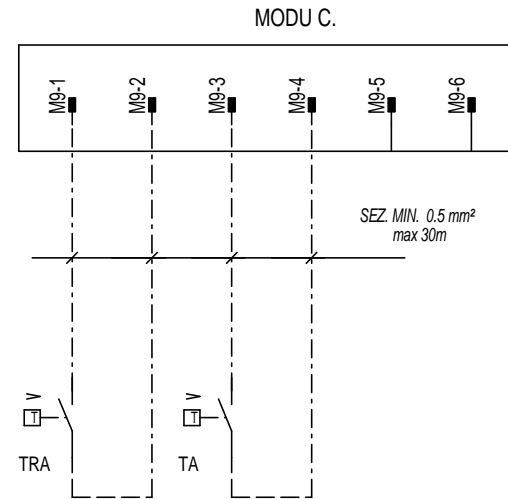
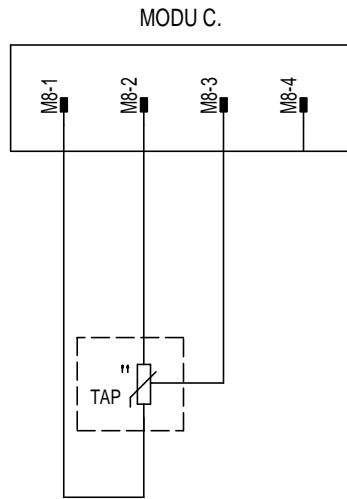
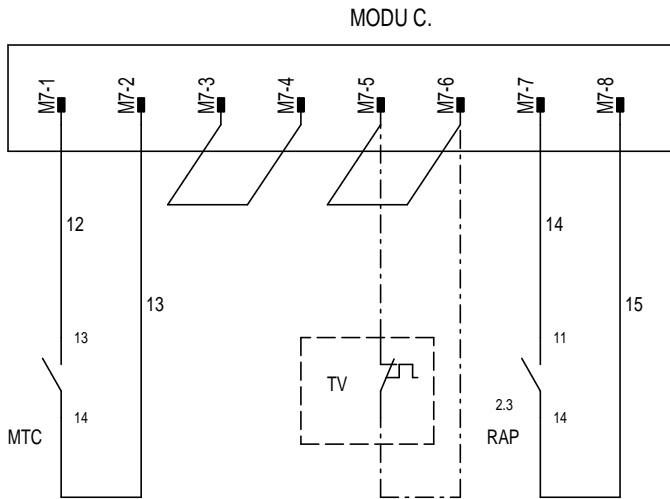
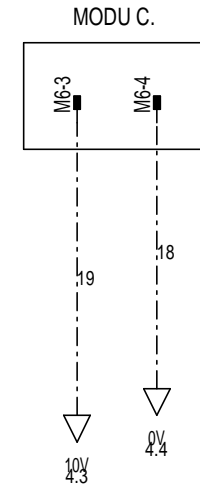
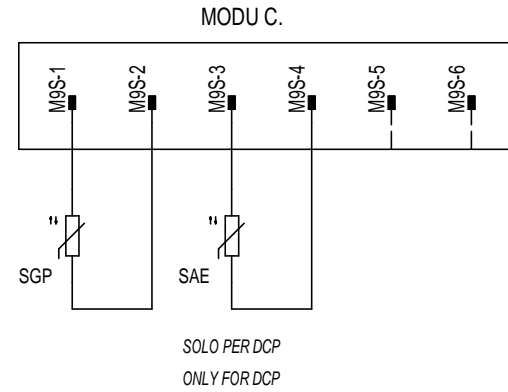
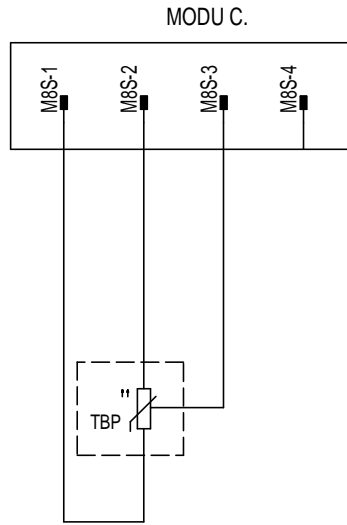
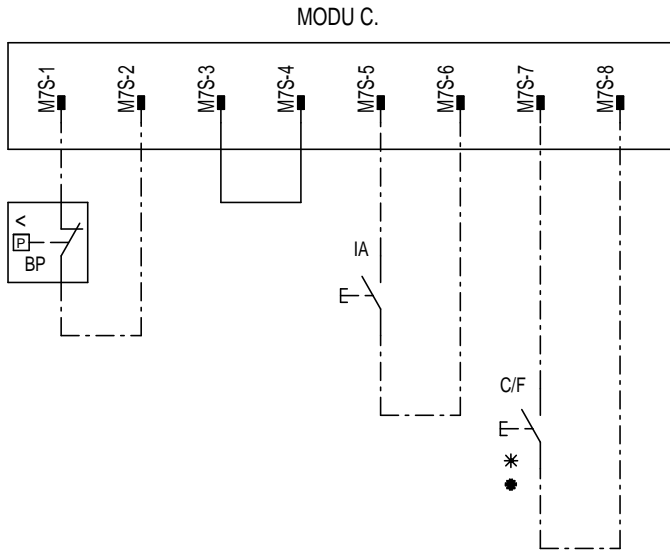
**AERMEC**

<https://splitsystema48.ru/instrukcii-po-ekspluatacii-kondicionerov.html>

ANL 5-9 MOTOCONDENSANTE	=
ANL 5-9 CONDENSING TYPE	+
4755905	23
FOGL. 2	DI 6

Все каталоги и инструкции здесь:

# COLLEGAMENTO SICUREZZE SAFETY CONNECTION



NON È PERMESSO CONSEGNARE A TERZO O RIPRODURRE QUESTO DOCUMENTO  
 NÈ UTILIZZARE IL CONTENUTO O RENDERSI COMUNQUE NOTO A TERZI SENZA LA NOSTRA  
 AUTORIZZAZIONE ESPLICITA. OGNI INFRAZIONE COMPORTE IL RISARCIMENTO DEI DANNI  
 SUBITI E FATTA RISERVA DI TUTTI I DIRITTI DERIVANTI DA BREVETTI O MODELLI.

PROGETTO: 4755905\_00.sch  
 NOME FILE:  
 TIPO:

REV.	MODIFICA	DATA	DATA	01/02/2008
			DISEGN.	BOVO
			DATA	01/02/2008

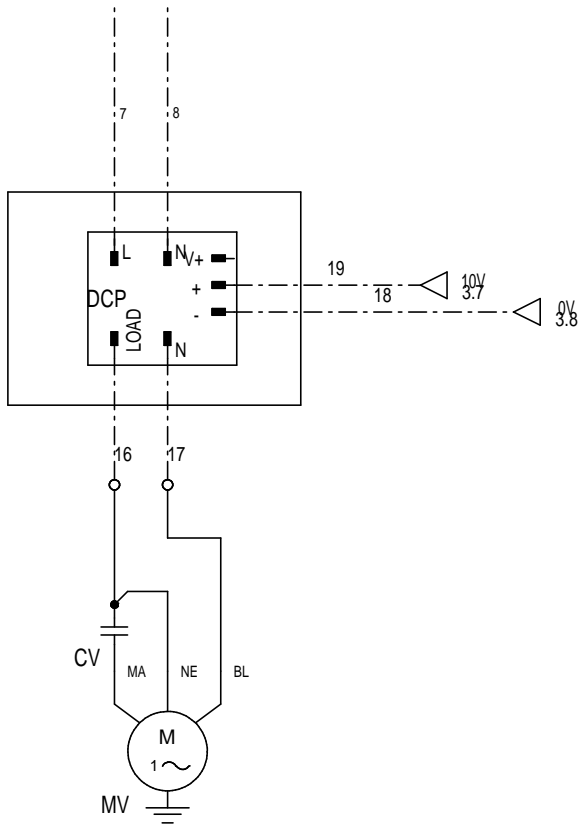
AERMEC S.P.A.  
BEVILACQUA (VERONA) ITALY

**AERMEC**

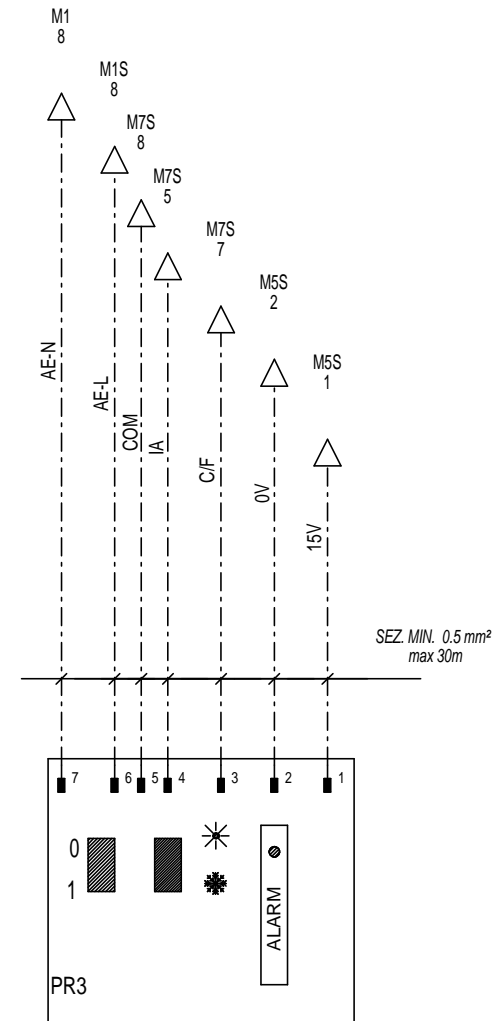
<https://splitssystema48.ru/instrukcii-po-ekspluatácii-kondicionerov.html>

ANL 5-9 MOTOCONDENSANTE	=	
ANL 5-9 CONDENSING TYPE	+	
4755905		
14	FOGL.	3
	DI	7

# COLLEGAMENTO ELETTRICO DCP ELECTRICAL CONNECTION DCP



# COMANDO A DISTANZA REMOTE CONTROL



NON E' PERMESSO CONSEGNARE A TERZO O RIPRODURRE QUESTO DOCUMENTO  
NE UTILIZZARE IL CONTENUTO O RENDERSI COMUNQUE NOTO A TERZI SENZA LA NOSTRA  
AUTORIZAZIONE ESPLICITA. OGNI INFRAZIONE COMPORTA IL RISARCIMENTO DEI DANNI  
SUBITI E FATTA RISERVA DI TUTTI I DIRITTI DERIVANTI DA BREVETTI O MODELLI.

PROGETTO: 4755905\_00.sch  
NOME FILE:  
TIPO:

REV.	MODIFICA	DATA	DATA	01/02/2008
			DISEGN.	BOVO
			DATA	01/02/2008

AERMEC S.P.A.  
BEVILACQUA (VERONA) ITALY

**AERMEC**

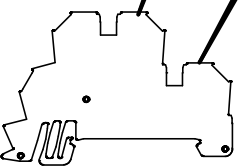
ANL 5-9 MOTOCONDENSANTE  
ANL 5-9 CONDENSING TYPE

4755905

FOGL. 4  
DI 8

NON È PERMESSO CONSEGNARE A TERZO O RIPRODURRE QUESTO DOCUMENTO  
 NE UTILIZZARE IL CONTENUTO O RENDERSILO COMUNE A TERZI SENZA LA NOSTRA  
 AUTORIZZAZIONE ESPLICITA. OGNI INFRAZIONE COMPORTA IL RISARCIMENTO DEI DANNI  
 SUBITI E FATTA RISERVA DI TUTTI I DIRITTI DERIVANTI DA BREVETTI O MODELLI.

PROGETTO: 4755905\_00.sch  
 NOME FILE:  
 TIPOCO:



N°MORS. N°FILO USCENTE

1		
3		
5		
7		
9		
11		

2		
4	9	
6		
8		
10		
12		

M2

DATA	01/02/2008
DISEGN.	BOVO
DATA	01/02/2008

AERMEC S.P.A.  
 BEVILACQUA (VERONA) ITALY



RIEPILOGO MORSETTI

SUMMARY TERMINAI S.

ANL 5-9 MOTOCONDENSANTE  
 ANL 5-9 CONDENSING TYPE

=
+

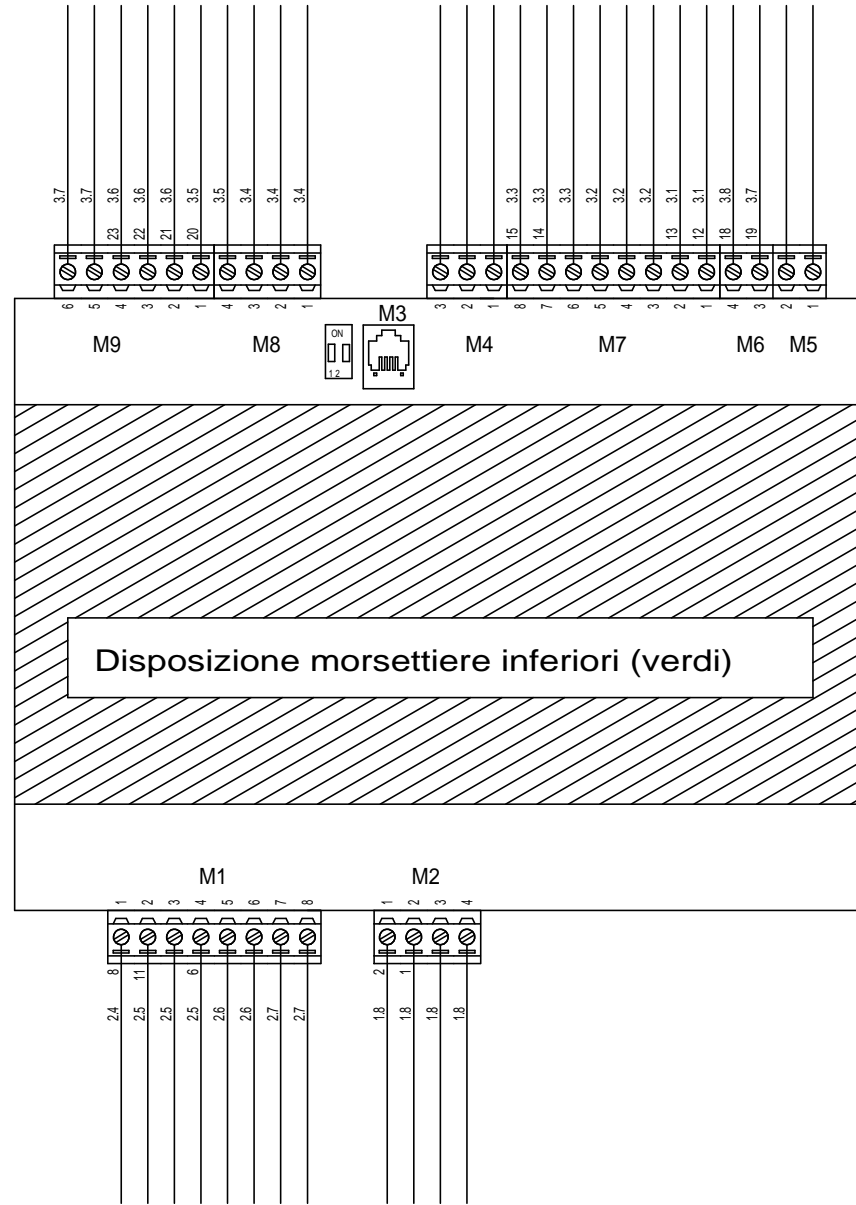
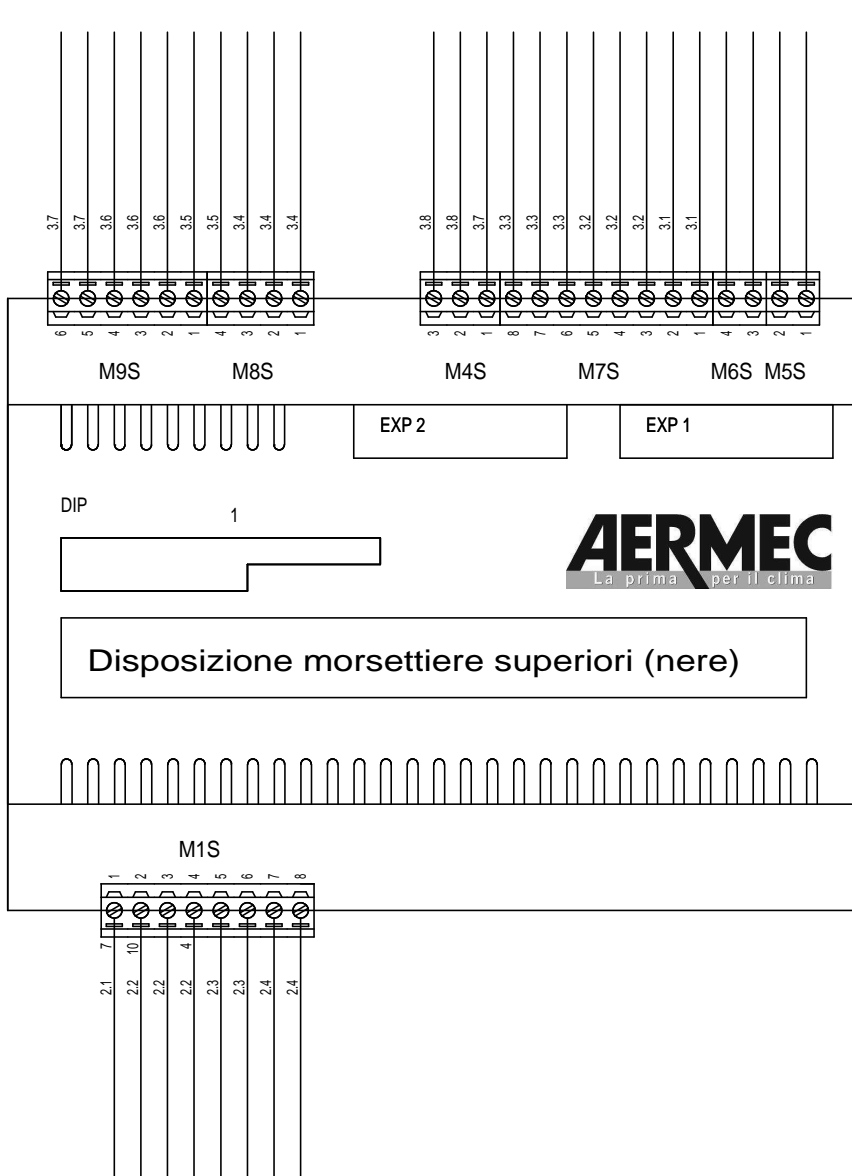
4755905

3	FOGL. M2-001
	DI 9

Все каталоги и инструкции здесь:

<https://splitsistema48.ru/instrukcii-po-ekspluatacii-kondicionerov.html>

# MODU\_CONTROL



PROGETTO: 4755905\_00.sch  
 NOME FILE:  
 TIPOCO:  
 NON E' PERMESSO CONSEGNARE A TERZO O RIPRODURRE QUESTO DOCUMENTO  
 NE UTILIZZARE IL CONTENUTO O RENDERSI COMUNQUE NOTO A TERZI SENZA LA NOSTRA  
 AUTORIZZAZIONE ESPLICITA. OGNI INFRAZIONE COMPORTA IL RISARCIMENTO DEI DANNI  
 SUBITI E FATTA RISERVA DI TUTTI I DIRITTI DERIVANTI DA BREVETTI O MODELLI.

REV.	MODIFICA	DATA	DATA	01/02/2008
			BOVO	
			DATA	01/02/2008

AERMEC S.P.A.  
 BEVILACQUA (VERONA) ITALY  
**AERMEC**


Scheda Modu Control  
 Modu control card  
<https://splitsistema48.ru/instrukcii-po-ekspluatatsii-kondicionerov.html>

ANL 5-9 MOTOCONDENSANTE	=	
ANL 5-9 CONDENSING TYPE	+	
4755905	3	F0GL. MODU_C. DI 10



# Legenda per serie ANL - - C

data 22/11/05

	ITALIANO	ENGLISH	FRANCAIS	DEUTSCH
AE	ALLARME ESTERNO	REMOTE ALARM	ALARME EXTERIEUR	FERNSTOERMELDUNG
AP	PRESSOSTATO DI ALTA	HIGH PRESSURE CONTROL	PRESSOSTAT HAUTE PRESSION	HOCHDRUCKPRESSOSTAT
BP	PRESSOSTATO DI BASSA	LOW PRESSURE CONTROL	PRESSOSTAT BASSE PRESSION	NIEDERDRUCKPRESSOSTAT
C/F	COMANDO CALDO FREDDO	COOLONG/HEATING SWITCH	COMANDE CHAUD FROID	KUEHLEN/HEIZEN UMSCHALTER
CCP	CONTATTORE COMPRESSORE	COMPRESSOR CONTACTOR	CONTACTEUR COMPRESSEUR	KOMPRESSORSCHUETZ
CP	COMPRESSORE	COMPRESSOR	COMPRESSEUR	KOMPRESSOR
CPO	CONTATTORE POMPA	PUMP CONTACTOR	CONTACTEUR POMPE	SCHUETZ WASSERPUMPE
CRE	CONTATTORE RESISTENZA	ELECTRIC HEATER CONTACTOR	CONTACTEUR RESISTANCE ELECTRIQUE	EL. HEZREGISTER-SCHUTZ
CV - CVE	CONTATTORE VENTILATORE	FAN CONTACTOR	CONTACTEUR VENTILATEUR	VENTILATORSCHUETZ
DCP	DISPOSITIVO BASSE TEMPERATURE	LOW AMBIENT TEMPERATURE DEVICE	DISPOSITIF POUR BASSE TEMPERATURE	WINTERREGELUNG
F	FUSIBILE	FUSES	FUSIBLE	SICHERUNGEN
FL	FLUSSOSTATO	FLOW SWITCH	FLUXOSTAT	STROEMUNGSWAECHTER
IA	INTERRUTTORE AUSILIARIO	AUXILIARY SWITCH	INTERRUPTEUR AUXILIAIRE	HILFSSCHALTER
IG	INTERRUTTORE GENERALE	MAIN SWITCH	INTERRUPTEUR GENERAL	HAUPTSCHALTER
IL	INTERRUTTORE DI LINEA	LINE MAIN SWITCH	INTERRUPTEUR GENERAL LIGNE	HAUPTSCHALTER-NETZEINSPEISUNG
L	FASE DI ALIMENTAZIONE	FEEDING PHASE	PHASE D' ALIMENTATION	PHASE
M	MORSETTIERA	CONTROL BOARD	BOITE A BORNES	KLEMMELEISTE
MP	MODULO PROTEZIONE COMPRESSORE	COMPRESSOR PROTECTION MODULE	MODULE DE PROTECTION COMPRESSEUR	KOMPRESSORSCHUTZMODUL
MPO	MOTOPOMPA	MOTOR-PUMP	MOTOPOMPE	PUMPE
MTA	MAGNETOTERMICO AUSILIARIO	MAGNETHO-THERMAL SWITCH	INTERRUPTEUR MAGNETO-THERMIQUE	UEBERSTROMAUSLOESER STEUERSTROMKREIS
MTC	MAGNETOTERMICO CP	COMPRESSOR MAGNETHO-THERMAL	MAGNETHO-THERMIQUE COMPRESSEUR	MOTORSCHUTZSCHALTER-KOMPRESSOR
MTP	MAGNETOTERMICO MOTOPOMPA	PUMP SAFETY SWITCH	MAGNETHO-THERMIQUE MOTOPOMPE	SCHUTZSCHALTER-PUMPE
MTV	MAGNETOTERMICO VENTILATORE	FAN MAGNETO-THERMAL	MAGNETO-THERMIQUE VENTILATEUR	MOTORSCHUTZSCHALTER VENTILATOR
MV	MOTORE VENTILATORE	FAN MOTOR	MOTEUR VENTILATEUR	VENTILATORMOTOR
N	NEUTRO DI ALIMENTAZIONE	FEEDIN NEUTRAL	NEUTRE D' ALIMENTATION	NULLEITER
PD	PRESSOSTATO DIFFERENZIALE	DIFFERENTIAL PRESSURE SWITCH	PRESSOSTAT DIFFERENTIEL	DRUCKDIFFERENZSCHALTER
PE	COLLEGAMENTO DI TERRA	EARTH CONNECTION	MISE A' TERRE	ERDANSCHLUSS
PR3	PANNELLO COMANDI	REMOTE CONTROL	PANNEAU DE COMMANDES	BEDIENUNGSTAFEL
R	RELE AUSILIARIO	AUXILIARY RELAY	RELAIS AUXILIAIRE	HILFSRELAIS
RAP	RELE ALTA PRESSIONE	HIGH PRESSURE RELAY	RELAIS HAUTE PRESSION	RELAIS HOCHDRUCK
RC	RESISTENZA OLIO COMPRESSORE	COMPRESSOR OIL HEATER	RESISTANCE HUILE COMPRESSOR	KURBELWANNENHEIZUNG
RCS	RELE CONTROLLO SEQUENZA	PHASE -SEQUENCE RELAY	RELAIS SEQUENCIEL	RELAIS PHASENREIHENFOLGE
RE	RESISTENZA SCAMBIATORE	EXCHANGER HEATER	RESISTANCE ECHANGEUR	ELT. HEIZUNG
SAE	SONDA ARIA ESTERNA	AMBIENT AIR PROBE	SONDE AIR EXTERIEUR	AUBENLUFTFUEHLER
SC	SCHEDA DI CONTROLLO	CONTROL ELECTRIC CARD	PLATINE DE CONTROLE	STEUERPLATINE
SGP	SONDA GAS PREMENTE	DISCHARGE PIPE SENSOR	SONDE SUR REFOULEMENT	FÜHLER- DRUCKLEITUNG
TA	TERMOSTATO ANTIGELO (SICUREZZA)	ANTI-FRIZE THERMOSTAT (SAFETY)	THERMOSTAT ANTIGEL (SECURITE)	SICHERHEITSTHERMOSTAT
TAP	TRASDUTTORE ALTA PRESSIONE	HIGH PRESSURE TRASDUCER	TRASDUCTEUR HAUTE PRESSION	HD-DRUCKTRANSMITTER
TBP	TRASDUTTORE BASSA PRESSIONE	LOW PRESSURE TRASDUCER	TRASDUCTEUR BASSE PRESSION	ND-DRUCKTRANSMITTER
TMP	PROTEZIONE TERMICA POMPA	PUMP THERMAL PROTECTION	PROTECTION THERMIQUE MOTOPOMPE	THERMISCHER SCHUTZ - PUMPE
TR	TRASFORMATORE	FEEDING VOLTAGE TRASFORMER	TRANSFORMATEUR D' ALIMENTATION	TRANSFORMATOR
TRA	TERMOSTATO REGOLAZIONE FREDDO	COOLING MODE THERMOSTAT	THERMOSTAT DE REGOLATION FROID	BETRIEBSTHERMOSTAT - KUEHLUNG
TV	TERMICO VENTILATORE	FAN THERMAL PROTECTION	PROTECTION THERMIQUE VENTILATEUR	THERMISCHER SCHUTZ VENTILATOR
VSL	VALVOLA INTERCET. LIQUIDO	LIQUID GATE SOLENOID VALVE	VANNE SOLENOIDE CLAPET LIQUIDE	MAGNETVENTIL FLUESSIGKEITSLEITUNG
	COMPONENTI FORNITI OPTIONAL	OPTIONAL COMPONENTS	COMPOSANTS FOURNIS EN OPTION	AUF ANFRAGE LIEFERBARE TEILE
	COMPONENTI NON FORNITI	COMPONENTS NOT SUPPLIED	COMPOSANTS NON FOURNIS	NICHT LIEFERBARE TEILE
	COLLEGAMENTI DA ESEGUIRE IN FASE DI INSTALLAZIONE	CONNECTIONS TO BE WIRED ON JOB SITE	RACCORDLEMENTS A EFFECTUER SUR CHANTIER	BAUSEITIG URCHZUFUEHRENDE VERDRAHTUNG

# Legenda per serie ANL - - C

data 22/11/05

	ITALIANO	ENGLISH	FRANCAIS	DEUTSCH
AE	ALLARME ESTERNO	REMOTE ALARM	ALARME EXTERIEUR	FERNSTOERMELDUNG
AP	PRESSOSTATO DI ALTA	HIGH PRESSURE CONTROL	PRESSOSTAT HAUTE PRESSION	HOCHDRUCKPRESSOSTAT
BP	PRESSOSTATO DI BASSA	LOW PRESSURE CONTROL	PRESSOSTAT BASSE PRESSION	NIEDERDRUCKPRESSOSTAT
C/F	COMANDO CALDO FREDDO	COOLONG/HEATING SWITCH	COMANDE CHAUD FROID	KUEHLEN/HEIZEN UMSCHALTER
CCP	CONTATTORE COMPRESSORE	COMPRESSOR CONTACTOR	CONTACTEUR COMPRESSEUR	KOMPRESSORSCHUETZ
CP	COMPRESSORE	COMPRESSOR	COMPRESSEUR	KOMPRESSOR
CPO	CONTATTORE POMPA	PUMP CONTACTOR	CONTACTEUR POMPE	SCHUETZ WASSERPUMPE
CRE	CONTATTORE RESISTENZA	ELECTRIC HEATER CONTACTOR	CONTACTEUR RESISTANCE ELECTRIQUE	EL. HEZREGISTER-SCHUTZ
CV - CVE	CONTATTORE VENTILATORE	FAN CONTACTOR	CONTACTEUR VENTILATEUR	VENTILATORSCHUETZ
DCP	DISPOSITIVO BASSE TEMPERATURE	LOW AMBIENT TEMPERATURE DEVICE	DISPOSITIF POUR BASSE TEMPERATURE	WINTERREGELUNG
F	FUSIBILE	FUSES	FUSIBLE	SICHERUNGEN
FL	FLUSSOSTATO	FLOW SWITCH	FLUXOSTAT	STROEMUNGSWAECHTER
IA	INTERRUTTORE AUSILIARIO	AUXILIARY SWITCH	INTERRUPTEUR AUXILIAIRE	HILFSSCHALTER
IG	INTERRUTTORE GENERALE	MAIN SWITCH	INTERRUPTEUR GENERAL	HAUPTSCHALTER
IL	INTERRUTTORE DI LINEA	LINE MAIN SWITCH	INTERRUPTEUR GENERAL LIGNE	HAUPTSCHALTER-NETZEINSPEISUNG
L	FASE DI ALIMENTAZIONE	FEEDING PHASE	PHASE D' ALIMENTATION	PHASE
M	MORSETTIERA	CONTROL BOARD	BOITE A BORNES	KLEMMELEISTE
MP	MODULO PROTEZIONE COMPRESSORE	COMPRESSOR PROTECTION MODULE	MODULE DE PROTECTION COMPRESSEUR	KOMPRESSORSCHUTZMODUL
MPO	MOTOPOMPA	MOTOR-PUMP	MOTOPOMPE	PUMPE
MTA	MAGNETOTERMICO AUSILIARIO	MAGNETHO-THERMAL SWITCH	INTERRUPTEUR MAGNETO-THERMIQUE	UEBERSTROMAUSLOESER STEUERSTROMKREIS
MTC	MAGNETOTERMICO CP	COMPRESSOR MAGNETHO-THERMAL	MAGNETHO-THERMIQUE COMPRESSEUR	MOTORSCHUTZSCHALTER-KOMPRESSOR
MTP	MAGNETOTERMICO MOTOPOMPA	PUMP SAFETY SWITCH	MAGNETHO-THERMIQUE MOTOPOMPE	SCHUTZSCHALTER-PUMPE
MTV	MAGNETOTERMICO VENTILATORE	FAN MAGNETO-THERMAL	MAGNETO-THERMIQUE VENTILATEUR	MOTORSCHUTZSCHALTER VENTILATOR
MV	MOTORE VENTILATORE	FAN MOTOR	MOTEUR VENTILATEUR	VENTILATORMOTOR
N	NEUTRO DI ALIMENTAZIONE	FEEDIN NEUTRAL	NEUTRE D' ALIMENTATION	NULLEITER
PD	PRESSOSTATO DIFFERENZIALE	DIFFERENTIAL PRESSURE SWITCH	PRESSOSTAT DIFFERENTIEL	DRUCKDIFFERENZSCHALTER
PE	COLLEGAMENTO DI TERRA	EARTH CONNECTION	MISE A' TERRE	ERDANSCHLUSS
PR3	PANNELLO COMANDI	REMOTE CONTROL	PANNEAU DE COMMANDES	BEDIENUNGSTAFEL
R	RELE AUSILIARIO	AUXILIARY RELAY	RELAIS AUXILIAIRE	HILFSRELAIS
RAP	RELE ALTA PRESSIONE	HIGH PRESSURE RELAY	RELAIS HAUTE PRESSION	RELAIS HOCHDRUCK
RC	RESISTENZA OLIO COMPRESSORE	COMPRESSOR OIL HEATER	RESISTANCE HUILE COMPRESSOR	KURBELWANNENHEIZUNG
RCS	RELE CONTROLLO SEQUENZA	PHASE -SEQUENCE RELAY	RELAIS SEQUENCIEL	RELAIS PHASENREIHENFOLGE
RE	RESISTENZA SCAMBIATORE	EXCHANGER HEATER	RESISTANCE ECHANGEUR	ELT. HEIZUNG
SAE	SONDA ARIA ESTERNA	AMBIENT AIR PROBE	SONDE AIR EXTERIEUR	AUBENLUFTFUEHLER
SC	SCHEDA DI CONTROLLO	CONTROL ELECTRIC CARD	PLATINE DE CONTROLE	STEUERPLATINE
SGP	SONDA GAS PREMENTE	DISCHARGE PIPE SENSOR	SONDE SUR REFOULEMENT	FÜHLER- DRUCKLEITUNG
TA	TERMOSTATO ANTIGELO (SICUREZZA)	ANTI-FRIZE THERMOSTAT (SAFETY)	THERMOSTAT ANTIGEL (SECURITE)	SICHERHEITSTHERMOSTAT
TAP	TRASDUTTORE ALTA PRESSIONE	HIGH PRESSURE TRASDUCER	TRASDUCTEUR HAUTE PRESSION	HD-DRUCKTRANSMITTER
TBP	TRASDUTTORE BASSA PRESSIONE	LOW PRESSURE TRASDUCER	TRASDUCTEUR BASSE PRESSION	ND-DRUCKTRANSMITTER
TMP	PROTEZIONE TERMICA POMPA	PUMP THERMAL PROTECTION	PROTECTION THERMIQUE MOTOPOMPE	THERMISCHER SCHUTZ - PUMPE
TR	TRASFORMATORE	FEEDING VOLTAGE TRASFORMER	TRANSFORMATEUR D' ALIMENTATION	TRANSFORMATOR
TRA	TERMOSTATO REGOLAZIONE FREDDO	COOLING MODE THERMOSTAT	THERMOSTAT DE REGOLATION FROID	BETRIEBSTHERMOSTAT - KUEHLUNG
TV	TERMICO VENTILATORE	FAN THERMAL PROTECTION	PROTECTION THERMIQUE VENTILATEUR	THERMISCHER SCHUTZ VENTILATOR
VSL	VALVOLA INTERCET. LIQUIDO	LIQUID GATE SOLENOID VALVE	VANNE SOLENOIDE CLAPET LIQUIDE	MAGNETVENTIL FLUESSIGKEITSLAUFUNG
	COMPONENTI FORNITI OPTIONAL	OPTIONAL COMPONENTS	COMPOSANTS FOURNIS EN OPTION	AUF ANFRAGE LIEFERBARE TEILE
	COMPONENTI NON FORNITI	COMPONENTS NOT SUPPLIED	COMPOSANTS NON FOURNIS	NICHT LIEFERBARE TEILE
	COLLEGAMENTI DA ESEGUIRE IN FASE DI INSTALLAZIONE	CONNECTIONS TO BE WIRED ON JOB SITE	RACCORDEMENTS A EFFECTUER SUR CHANTIER	BAUSEITIG URCHZUFUEHRENDE VERDRAHTUNG